

# AUTOMATISMO T-WAY

2D 2S 4

DC  
MOTOR

Peso máx folha:  
1+1 folhas: 130 kg/folha  
2 + 2 folhas : 65 kg/folha

Velocidade  
de abertu-  
ra 70 cm/s  
por folha



**Crie a sua porta  
telescópica T-WAY!**

**AUTOMATISMO** (10T-WAY2D / 2S / 4)

**+**

**GRUPO TRAVE** (10T-WAYB20 / B30)

**+**

**ACESSÓRIOS**

## 10T-WAY2D

Automatismo para porta de correr telescópica 1+1 folhas móveis (peso máximo 130)kg/folha) abertura para direita excluídos cárter e trave.

## 10T-WAY2S

Automatismo para porta de correr telescópica 1+1 folhas móveis (peso máximo 130)kg/folha) abertura para esquerda excluídos cárter e trave.

## 10T-WAY4

Automatismo para porta de correr telescópica 2+2 folhas móveis (peso máximo 65 kg/folha) abertura para direita e esquerda excluídos cárter e trave.

## 10T-WAYB20

Grupo trave (A) - tampa (B) - correia (C) para telescópica T-WAY corte à medida até um máx 3 m de comprimento. Compartimento de passagem: máx. 1300 mm.

## 10T-WAYB30

Grupo trave (A) - tampa (B) - correia (C) para telescópica T-WAY corte à medida até um máx 3 m de comprimento. Compartimento de passagem: máx. 1950 mm.



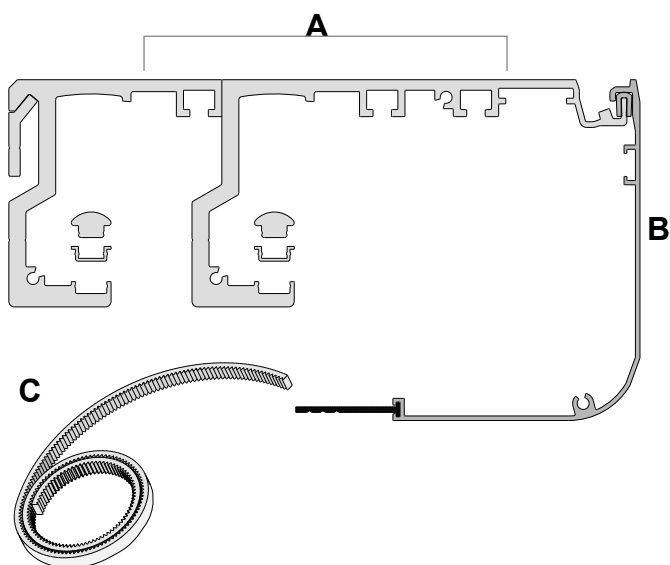
**Acessórios para série  
T-WAY**  
Pag. 186

**CARACTERÍSTICAS:**

- Aplicação comercial/edifícios públicos
- Sistema anti-pânico com bateria
- quadro elétrico incorporado
- instalação com duas ou quatro folhas de correr
- Em conformidade com a norma EN16005

**VANTAGENS:**

- estudado para espaços limitados ou para corredores onde falta o espaço lateral
- Utilização intensiva
- Ideal para escritórios, espaços comerciais, unidades hospitalares e espaços colectivos em geral
- Detecção de obstáculos e segurança anti-esmagamento.

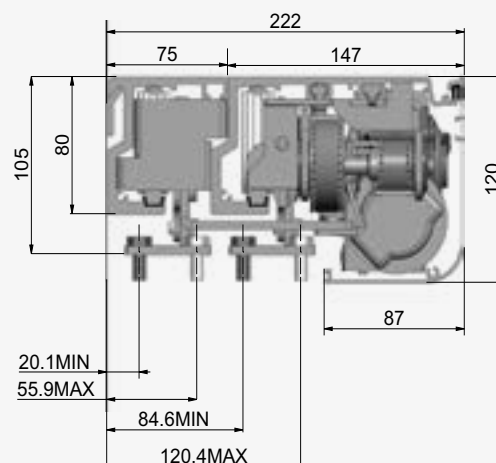
**UNIDADE DE CONTROLO**

A unidade de controle foi projetada para atender a todos os requisitos operacionais. Fácil de programar, pode ser ajustado usando aparadores e interruptores DIP intuitivos ou digitalmente através do visor do teclado (opcional). Em conformidade com o padrão EN-16005.

**TUDO SOB CONTROLO**

O accionamento da porta é garantido por um robusto motorreductor de corrente contínua equipado com encoder óptico para um controlo completo.

Especificações técnicas	T-WAY2D/T-WAY2S	T-WAY4
Largura da zona de passagem	1300 mm ou 1950 mm	
Peso máximo da folha	2 folhas 130kg/folha	4 folhas 65kg/folha
Dimensões máximas da automação	222 x 120 x comprimento máximo de 3000 mm.	
Tensão de alimentação	230 V AC ( 50 - 60 Hz)	
Potência	120 W	
Força de abertura e fecho ajustável	150 N	
Tensão de alimentação do motor	48 V DC	
Tensão de alimentação dos acessórios	12 / 24 V DC	
Velocidade de abertura	70 cm/seg. por folha	
Velocidade de fecho	60 cm/seg. por folha	
Tempo de abertura ajustável	0 ÷ 32 s	
Aumento automático do tempo de abertura	Si	
Abertura invernal/reduzida	standard 75% corsa utile	
Temperatura de funcionamento	-20°C ÷ +50°C	
Grau de protecção	IP 22	
Frequência de utilização	contínuo 100%	
Teste de fiabilidade	1.000.000 ciclos	
Teste de segurança	Possibilidade de seleccionar a função de teste para sensores conforme EN 16005	
Sistema Interlock	Possibilidade de poder fazer funcionar duas portas TAU de encravamento entre si	
Comandos de abertura e fecho separados	Sim	
Unidade de controlo	DC20	

**DESENHOS TÉCNICOS**

# ACESSÓRIOS

## ACESSÓRIOS



### S-10DOORRAD2

Radar infravermelho para acionamento (até 2,5 m) e segurança com cobertura da área de movimentação da porta automática conforme EN16005



### S-10DOORRAD4

Microondas/radar infravermelho para acionamento (até 4 m) e segurança com cobertura da área de movimentação da porta automática conforme EN16005



### S-10DOORADM

Radar de micro-ondas, com alcance de 4 m



### S-10DOORRAD

Radar infravermelho para ativação e segurança. Campo largo/estrito

### S-10DOORADMU

Radar unidireccional de micro-ondas, com alcance de 4 m

### S-10DOORRAD/STA

Radar infravermelho de campo estreito para segurança lateral



### S-10DOORFOTOH1

Par de fotocélulas de segurança com centralina de comando



### S-10DOORFOTOH2

Par de fotocélulas de segurança suplementar



### S-10T-LINETD

Teclado digital



### S-10T-LINESELF

Selector de função



### 10T-LINEANT10

Kit de pinças para folhas com moldura (l=1 m)



### S-10DOORTL

Sensor de activação por micro-ondas, higiénico, "touchless" e com alcance de 50-400 mm. (3 painéis frontais incluídos)

### 10T-LINEANT15

Kit de pinças para folhas com moldura (l=1,5 m)

### 10T-LINEANT20

Kit de pinças para folhas com moldura (l=2 m)



### S-10T-LINEBLOCL

Bloqueio electromecânico para folha com desbloqueio central Utilizável apenas com 10T-WAY2D e 10T-WAY2S



### S-10T-LINECRIS10

Kit de pinças para folhas de vidro com espessura 10 mm, (l=1m)



### S-10T-LINEBLOCF2

Bloqueio electromecânico para folha com desbloqueio por manilha lateral Utilizável apenas com 10T-WAY2D e 10T-WAY2S



### S-10T-LINEBATT

Kit de bateria



### S-10T-LINE1250

Guia de pavimento para folhas com moldura. Compatível com S-10T-LINEPROFI



### S-10T-LINE1240

Guia de pavimento para folhas em vidro.



### S-T-LINEPROFI

Perfil inferior para T-Line l=2 m



### S-T-LINESPA

Escova vedante l=4 m



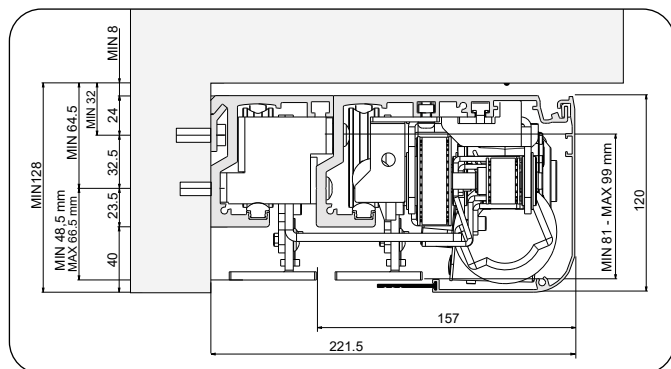
**S-10T-LINE1710S**  
Placa patim izquierda folha móvel com moldura para telescópica



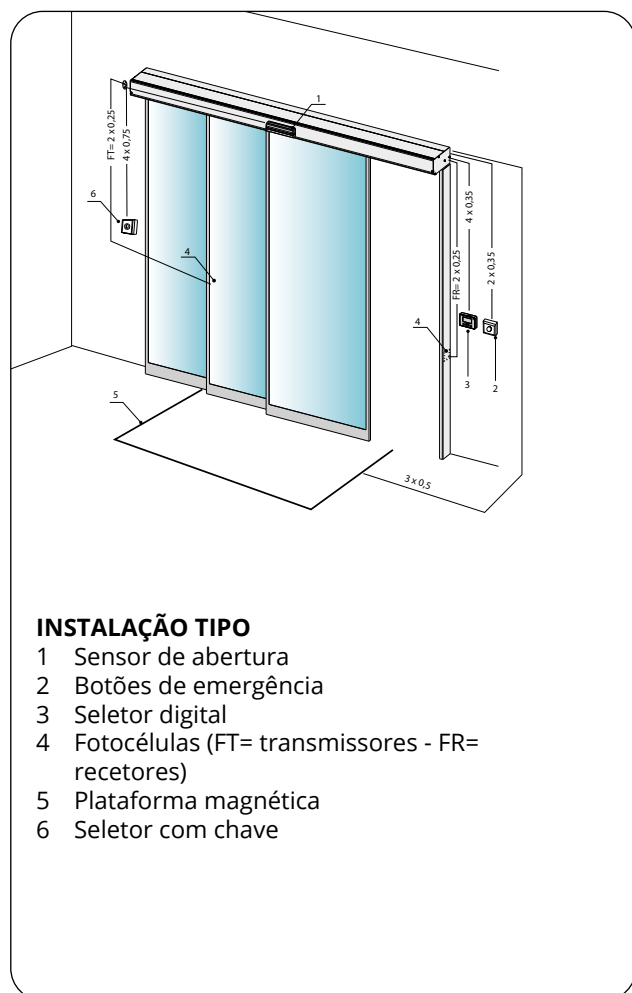
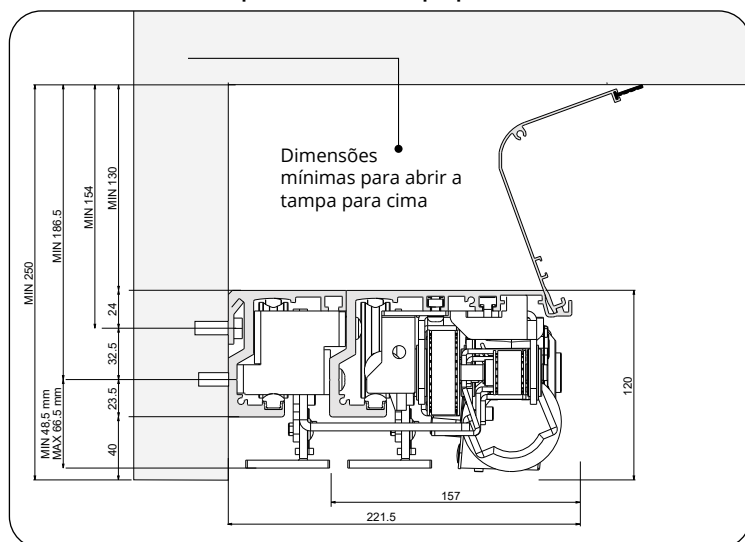
**S-10T-LINE1710D**  
Placa patim direito folha móvel com moldura para telescópica

## DESENHOS TÉCNICOS

### Dimensões mínimas para abrir a tampa com desmontagem



### Dimensões mínimas para abrir a tampa para cima



### INSTALAÇÃO TIPO

- 1 Sensor de abertura
- 2 Botões de emergência
- 3 Seletor digital
- 4 Fotocélulas (FT= transmissores - FR= recetores)
- 5 Plataforma magnética
- 6 Seletor com chave

## Manual de instruções



T-WAY



DC19