

AUTOMATISMO T-WAY

2D 2S 4

DC
MOTOR

Peso max. anta:
1+1 ante: 130 kg/anta
2+2 ante: 65 kg/anta

Velocità di
apertura
70 cm/s per
anta



**Crea la tua porta
telescopica T-WAY!**

AUTOMAZIONE (10T-WAY2D / 2S / 4)

+

GRUPPO TRAVE (10T-WAYB20 / B30)

+

ACCESSORI

10T-WAY2D

Automazione per porta scorrevole telescopica 1+1 ante mobili (peso massimo 130 kg/anta) apertura verso destra esclusi carter e traversa.

10T-WAY2S

Automazione per porta scorrevole telescopica 1+1 ante mobili (peso massimo 130 kg/anta) apertura verso sinistra esclusi carter e traversa.

10T-WAY4

Automazione per porta scorrevole telescopica 2+2 ante mobili (peso massimo 65 kg/anta) apertura verso destra e sinistra esclusi carter e traversa.

10T-WAYB20

Gruppo trave (A) - coperchio (B) - cinghia (C) per telescopica T-WAY tagliate a misura fino a max 2 m di lunghezza. Vano passaggio: max 1300 mm.

10T-WAYB30

Gruppo trave (A) - coperchio (B) - cinghia (C) per telescopica T-WAY tagliate a misura fino a max 3 m di lunghezza. Vano passaggio: max 1950 mm.



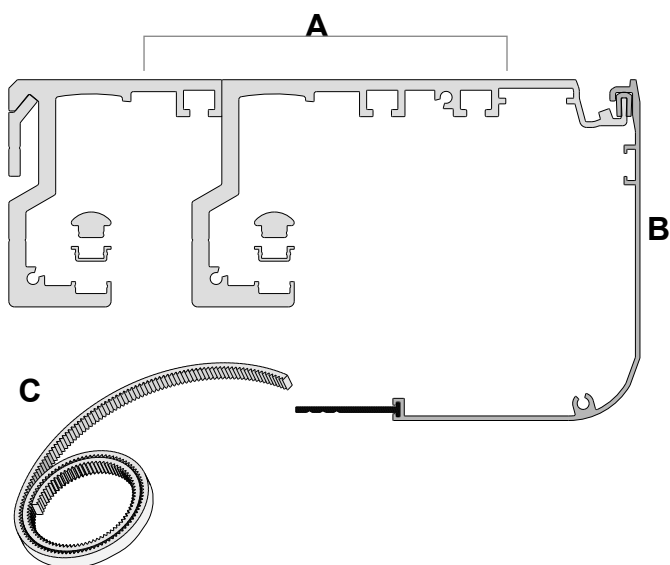
**Accessori per serie
T-WAY**
Pag. 186

CARATTERISTICHE:

- uso commerciale/edifici pubblici
- sistema antipanico a batteria opzionale
- quadro elettrico incorporato
- installazione a due o a quattro ante scorrevoli
- conforme alla normativa EN 16005

VANTAGGI:

- studiata per spazi ristretti o per corridoi dove manca lo spazio laterale
- uso intensivo
- ideale per uffici, supermercati, ospedali, e per ambienti collettivi in genere
- rilevatore ostacoli e sistema antischiacciamento



QUADRO DI COMANDO

La centrale di comando è pensata per rispondere a tutte le esigenze di funzionamento. Di facile programmazione, può essere regolata tramite intuitivi trimmer e dipswitch oppure in modo digitale tramite il display della tastiera (optional). Conforme alla normativa EN-16005.

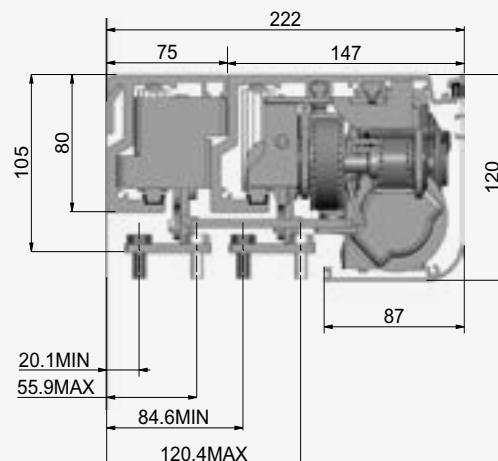


TUTTO SOTTO CONTROLLO

L'azionamento della porta è garantito da un robusto motoriduttore in corrente continua equipaggiato con encoder ottico che ne consente il completo controllo.

Caratteristiche tecniche	T-WAY2D/T-WAY2S	T-WAY4
Larghezza vano passaggio	1300 mm oppure 1950 mm	
Peso max. anta	2 ante 130 kg/anta	4 ante 65 kg/anta
Dimensioni max automazione	222 x 120 x lunghezza max. 3000 mm	
Alimentazione	230 V AC (50 - 60 Hz)	
Potenza assorbita	120 W	
Forza di apertura e chiusura regolabile	150 N	
Alimentazione motore	48 V DC	
Alimentazione accessori esterni	12 / 24 V DC	
Velocità di apertura	70 cm/s max per anta	
Velocità di chiusura	60 cm/s max per anta	
Tempo di apertura regolabile	0 ÷ 32 s	
Incremento tempo apertura automatico	Si	
Apertura ridotta invernale	standard 75% corsa utile	
Temperatura di esercizio	-20°C ÷ +55°C	
Grado di protezione IP	IP 22	
Ciclo di lavoro	Utilizzo continuo 100%	
Numero di manovre	Test di 1.000.000 manovre	
Safety test	Possibilità di selezionare la funzione di test per i sensori come da EN 16005	
Sistema interblocco	Possibilità di poter far funzionare due porte TAU interbloccate fra di loro	
Comandi separati di apertura/chiusura	Si	
Centrale di comando	DC20	

DISEGNI TECNICI



ACCESSORI

ACCESSORI



S-10DOORRAD2

Radar infrarosso per attivazione (fino a 2,5 m) e sicurezza con copertura della zona di movimento della porta automatica conforme EN16005



S-10DOORRAD4

Radar a microonde/infrarosso per attivazione (fino a 4 m) e sicurezza con copertura della zona di movimento della porta automatica conforme EN16005



S-10DOORRADM

Radar a microonde, portata 4 m



S-10DOORRAD

Radar infrarosso per attivazione e sicurezza. Campo largo/stretto

S-10DOORRADMU

Radar unidirezionale a microonde per portata 4 m

S-10DOORRAD/STA

Radar infrarosso a campo stretto per sicurezze laterali



S-10DOORFOTOH1

Coppia di fotocellule di sicurezza con centralina di comando



S-10DOORFOTOH2

Coppia di fotocellule di sicurezza supplementare



S-10T-LINETD

Tastiera digitale



S-10T-LINESELF

Selettore di funzioni



10T-LINEANT10

Kit reggi anta intelaiate lunghezza 1 m



S-10DOORTL

Sensore di attivazione a microonde, igienico, "touchless", range 50-400 mm, 3 diversi frontalini inclusi

10T-LINEANT15

Kit reggi anta intelaiate lunghezza 1,5 m

10T-LINEANT20

Kit reggi anta intelaiate lunghezza 2 m



S-10T-LINEBLOCL

Blocco elettromeccanico ante con sblocco centrale. Utilizzabile solo con 10T-WAY2D e 10T-WAY2S



S-10T-LINECRIS10

Kit profilo reggianta per cristalli non intelaiati spessore 10 mm, 1 m

S-10T-LINEBLOCF2

Blocco elettromeccanico ante con sblocco a maniglia laterale. Utilizzabile solo con 10T-WAY2D e 10T-WAY2S



S-10T-LINEBATT

Kit batteria tampone



S-10T-LINE1250

Pattino di scorrimento anta intelaiata. Compatibile con S-10T-LINEPROFI



S-10T-LINE1240

Pattino di scorrimento anta cristallo



S-T-LINEPROFI

Profilo inferiore per T-Line (barre da 2 m)



S-T-LINESPA

Guarnizione spazzola 4 m



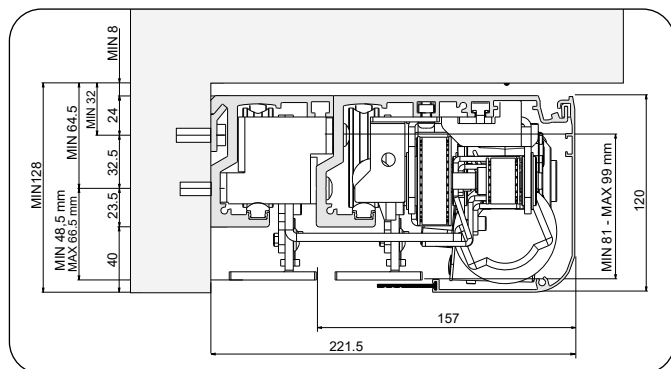
S-10T-LINE1710S
Piastra di fissaggio pattino sinistro anta mobile intelaiata per telescopica



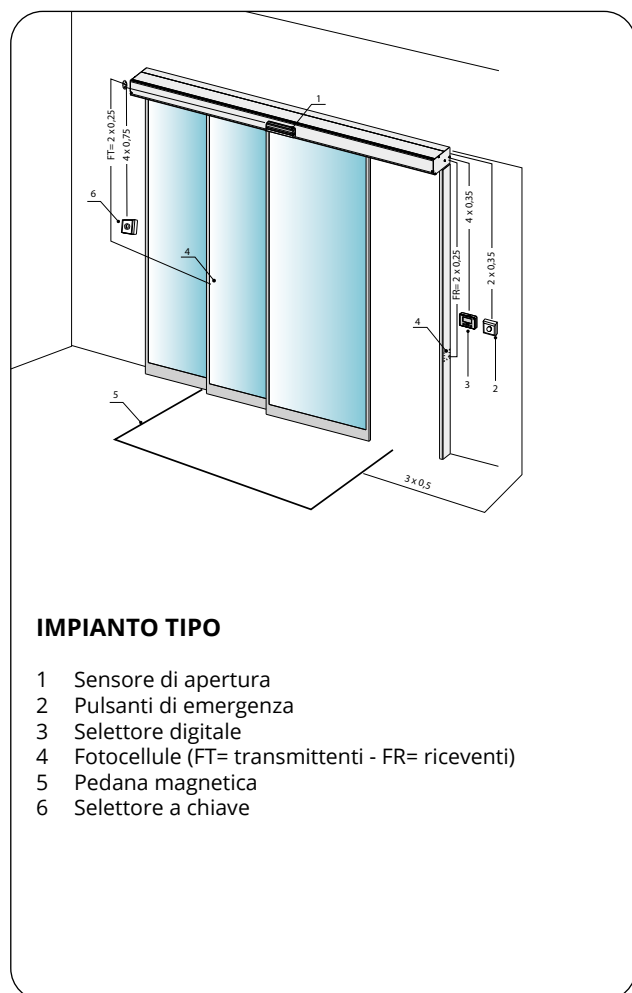
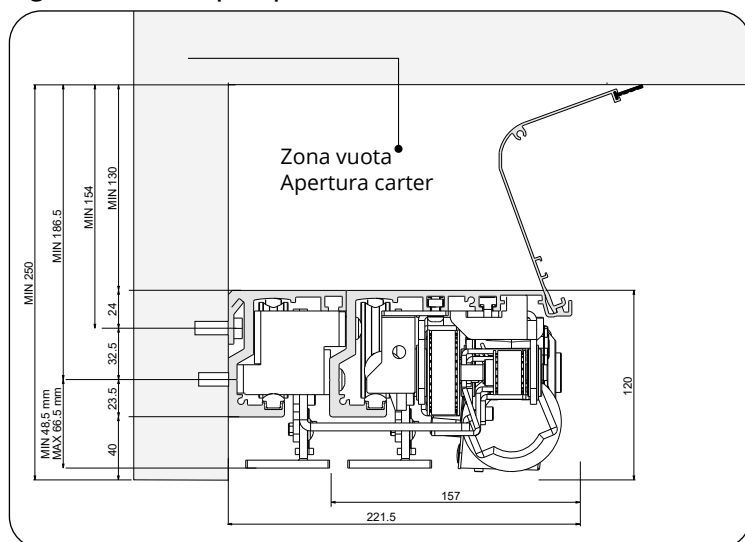
S-10T-LINE1710D
Piastra di fissaggio pattino destro anta mobile intelaiata per telescopica

DISEGNI TECNICI

Ingombro minimo per apertura carter con smontaggio



Ingombro minimo per apertura carter verso l'alto



IMPIANTO TIPO

- 1 Sensore di apertura
- 2 Pulsanti di emergenza
- 3 Selettore digitale
- 4 Fotocellule (FT= trasmettenti - FR= ricevanti)
- 5 Pedana magnetica
- 6 Selettore a chiave

Manuali d'istruzioni



T-WAY



DC19