

OPERADOR

T-WAY

2D

2S

4

DC
MOTOR

Peso máx. de la hoja:
1+1 hojas: 130 kg/hoja
2+2 hojas: 65 kg/hoja

Velocidad
Apertura
70 cm/seg.
por hoja



¡Crea tu puerta
telescópica T-WAY!

AUTOMATISMO (10T-WAY2D / 2S / 4)

+

GRUPO TRAVESAÑO (10T-WAYB20 / B30)

+

ACCESORIOS

10T-WAY2D

Automatismo para puerta corredera telescópica 1+1 hojas móviles (peso máximo 130 kg/hoja) apertura hacia la derecha, excluidos carter y travesaño.

10T-WAY2S

Automatismo para puerta corredera telescópica 1+1 hojas móviles (peso máximo 130 kg/hoja) apertura hacia la izquierda, excluidos carter y travesaño.

10T-WAY4

Automatismo para puerta corredera telescópica 2+2 hojas móviles (peso máx. 65 kg/hoja), apertura hacia la derecha y izquierda, excluido el carter y el travesaño.

10T-WAYB20

Grupo travesaño (A) - cubierta (B) - correa (C) para telescópica T-WAY cortadas a medida hasta un máximo de 2 m de longitud. Compartimento de paso: máximo 1300 mm.

10T-WAYB30

Grupo travesaño (A) - cubierta (B) - correa (C) para telescópica T-WAY cortadas a medida hasta un máximo de 3 m de longitud. Compartimento de paso: máximo 1950 mm.



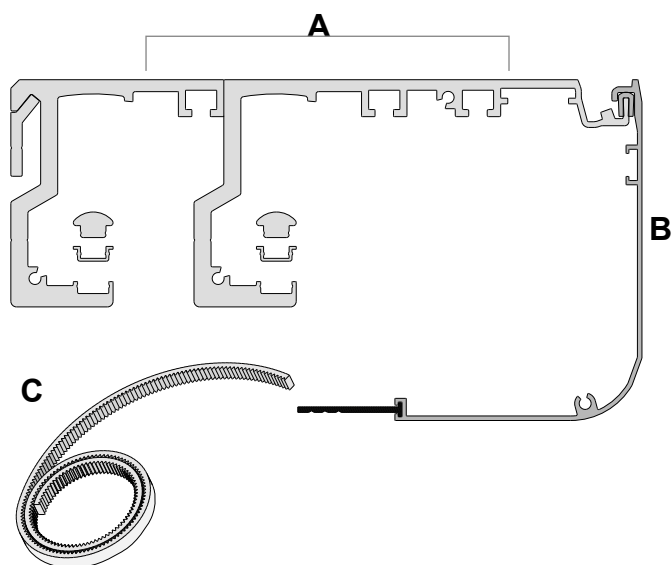
**Accesorios para
serie
T-WAY**
Pág. 186

CARACTERÍSTICAS:

- Uso comercial / edificios públicos
- Antipánico de emergencia por batería
- Cuadro de maniobras incorporado
- Instalación de dos o cuatro hojas correderas
- Respeta las normativas EN 16005

VENTAJAS:

- Estudiada para los espacios estrechos o para los pasillos donde falta espacio lateral
- Uso intensivo
- Ideal para oficinas, supermercados, hospitales y para los entornos comunitarios en general
- Detección de obstáculos y dispositivo de seguridad
- Antiplastamiento

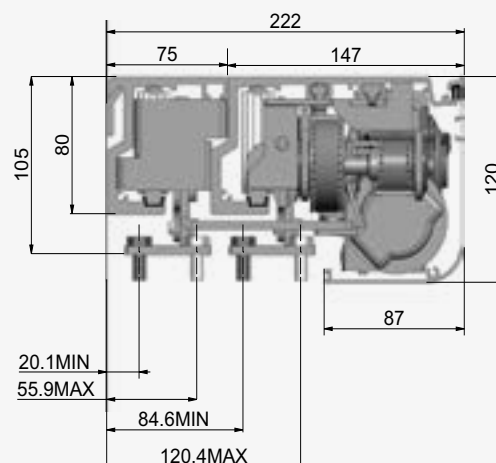
**CUADRO DE MANDO**

La central de mando se ha pensado para responder a todas las necesidades de funcionamiento. De fácil programación, puede regularse mediante intuitivos trimmer o dipswitch o de manera digital mediante la pantalla del teclado (opcional). Conforme con la normativa EN-16005.

**TODO BAJO CONTROL**

El accionamiento de la puerta está garantizado por un robusto motorreductor en corriente continua equipado con encoder óptico que permite el control completo del mismo.

Características técnicas	T-WAY2D/T-WAY2S	T-WAY4
Anchura del espacio de tránsito	1300 mm o 1950 mm	
Peso máximo de la hoja	2 hojas 130kg/hoja	4 hojas 65kg/hoja
Dimensiones máx. automatismo	222 x 120 x ongitud máx. 3000 mm	
Alimentación	230 V AC (50 - 60 Hz)	
Potencia absorbida	120 W	
Fuerza de apertura y cierre regulable	150 N	
Alimentación motor	48 V DC	
Alimentación accesorios exteriores	12 / 24 V DC	
Velocidad de apertura	70 cm/seg por hoja	
Velocidad de cierre	60 cm/sec por hoja	
Tiempo de apertura regulable	0 ÷ 32 s	
Incremento automático del tiempo de apertura	Si	
Apertura reducida invernal	Estándar 75% recorrido útil	
Temperatura de funcionamiento	-20°C ÷ +50°C	
Grado de protección	IP 22	
Frecuencia de utilización	Utilización continua 100%	
Número de maniobras	Prueba de 1.000.000 maniobras	
Prueba de seguridad	Posibilidad de seleccionar la función de prueba para los sensores como indica la norma EN 16005	
Sistema de interbloqueo	Posibilidad de poder hacer funcionar dos puertas TAU interbloqueadas entre ellas	
Mandos separados de apertura/cierre	Si	
Cuadro de maniobras	DC20	

DISEÑOS TÉCNICOS

ACCESORIOS

ACCESORIOS



S-10DOORRAD2

Radar de infrarrojos para la activación (hasta 2,5 m) y la seguridad con cobertura de la zona de movimiento de la puerta automática de acuerdo con la norma EN16005.



S-10DOORRAD4

Radar de microondas/infrarrojos para la activación (hasta 4 m) y la seguridad con cobertura de la zona de movimiento de la puerta automática conforme a la norma EN16005.



S-10DOORRADM

Radar unidireccional de microondas, alcance de 4 m



S-10DOORRAD

Radar de infrarrojos para la activación y la seguridad. Alcance ancho/estrecho



S-10DOORRADMU

Radar unidireccional de microondas con un alcance de 4 m

S-10DOORRAD/STA

Radar infrarrojo de campo estrecho para la seguridades laterales.



S-10DOORFOTOH2

Par de fotocélulas de seguridad adicional



S-10T-LINETD

Teclado digital



S-10T-LINESELF

Selector de funciones



10T-LINEANT10

Kit de sujeción de hojas enmarcadas l= 1 m



S-10DOORTL

Radar de microondas, higiénico, "touchless", con alcance 50 a 400mm, 3 placas frontal diferentes incluidas

10T-LINEANT15

Kit de sujeción de hojas enmarcadas l= 1,5 m

10T-LINEANT20

Kit de sujeción de hojas enmarcadas l= 2 m



S-10T-LINEBLOCL

Bloque electromecánico hojas con desbloqueo central . Se puede utilizar solo con 10T-WAY2D y 10T-WAY2S



S-10T-LINECRIS10

Kit perfil de sujeción de la hoja para cristales no enmarcados, espesor 10 mm, l= 1 m



S-10T-LINEBLOCF2

Bloque electromecánico hojas con desbloqueo con tirador. Se puede utilizar solo con 10T-WAY2D y 10T-WAY2S



S-10T-LINEBATT

Kit batería tampón



S-10T-LINE1250

Patin de deslizamiento para hojas enmarcada Compatible con S-10T-LINEPROFI



S-10T-LINE1240

Patin de deslizamiento para hojas de cristales limpios.



S-T-LINEPROFI

Perfil inferior para T-Line (2 m)



S-T-LINESPA

Guarnicion cepillo 4 m



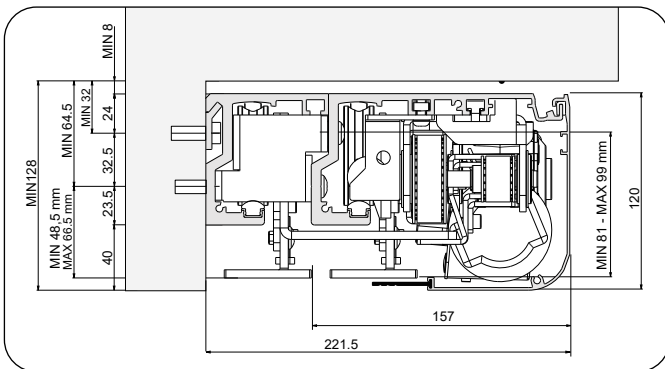
S-10T-LINE1710S
Placa patín izquierda para puertas móviles enmarcadas para telescópica



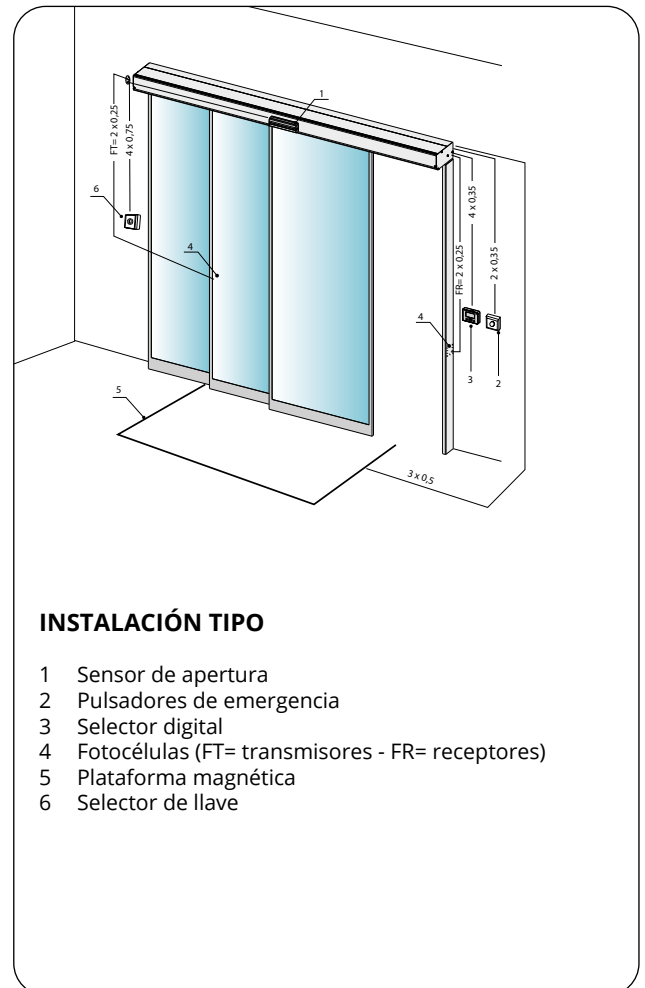
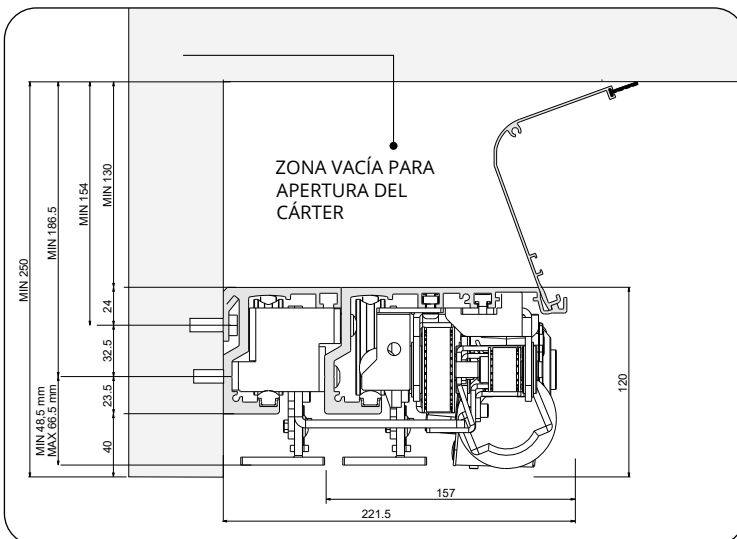
S-10T-LINE1710D
Placa patín derecho para puertas móviles enmarcadas para telescópica

DISEÑOS TÉCNICOS

Dimensiones mínimas para abrir el cárter con desmontaje



Dimensiones mínimas para abrir la carcasa hacia arriba



INSTALACIÓN TIPO

- 1 Sensor de apertura
- 2 Pulsadores de emergencia
- 3 Selector digital
- 4 Focélulas (FT= transmisores - FR= receptores)
- 5 Plataforma magnética
- 6 Selector de llave

Manual de instrucciones



T-WAY



DC19