

AUTOMATISME T-WAY

2D 2S 4

CC
MOTEUR

Poids max. vantail:
1+1 vantaux: 130 kg/vantail
2+2 vantaux: 65 kg/vantail

Vitesse
d'ouverture
70 cm/s par
vantail



**Créez votre porte
automatique
télescopique T-WAY!**

AUTOMATISME (10T-WAY2D/2S/4)

+

ENSEMBLE DE LA POUTRE (10T-WAYB20/B30)

+

ACCESSOIRES

10T-WAY2D

Automatisme pour porte coulissante télescopique 1 +1 vantail (poids maxi 130 kg par vantail) ouverture à droite. Exclu: boîtier et poutre.

10T-WAY2S

Automatisme pour porte coulissante télescopique 1 +1 vantail (poids maxi 130 kg par vantail) ouverture à gauche. Exclu: boîtier et poutre.

10T-WAY4

Automatisme pour porte coulissante télescopique 2 +2 vantaux (poids maxi 65 kg par vantail) ouverture à droite et gauche. Exclu: boîtier et poutre.

10T-WAYB20

Ensemble de la poutre (A) - couvercle (B) - courroie (C) pour l'opérateur T-WAY pour portes coulissantes télescopiques coupés à la mesure demandée jusqu'à max 2 m de longueur. Passage utile: max. 1300 mm.

10T-WAYB30

Ensemble de la poutre (A) - couvercle (B) - courroie (C) pour l'opérateur T-WAY pour portes coulissantes télescopiques coupés à la mesure demandée jusqu'à max 3 m de longueur. Passage utile: max. 1950 mm.



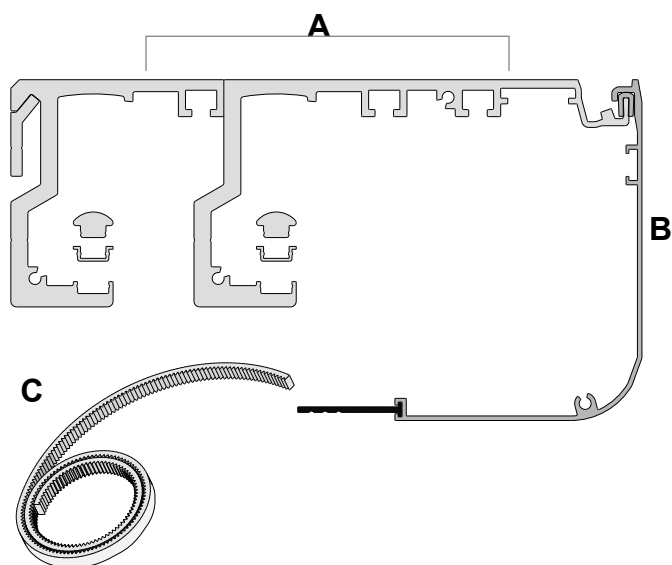
**Accessoires pour
la série T-WAY**
Page 186

CARACTÉRISTIQUES:

- usage commercial/bâtiments publics
- système anti panique à batterie (en option)
- armoire de commande intégré
- installation à deux ou à quatre vantaux coulissants
- conforme aux normes EN 16005

AVANTAGES:

- conçue pour des endroits serrés ou dans des couloirs en absence d'espace sur les côtés
- usage intensif
- indiqué pour équiper bureaux, supermarchés, hôpitaux et pour les collectivités en général
- détection des obstacles et sécurité anti-écrasement



CENTRALE DE COMMANDE

La centrale de commande est conçue pour répondre à toute exigence de fonctionnement. Elle est simple à programmer et peut être modifiée par des trimmers et commutateurs intuitifs ou numériquement par l'affichage de l'écran en option. La centrale de commande est conforme à la norme EN-16005.

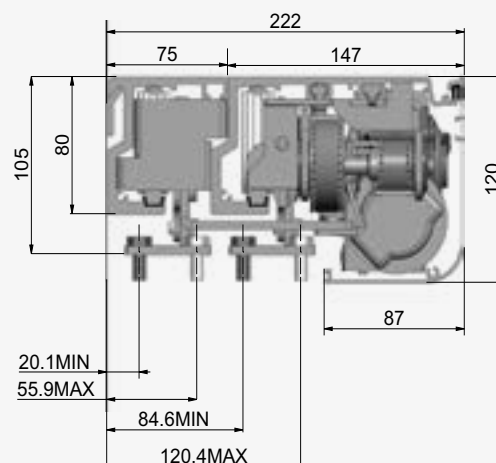


TOUT SOUS CONTRÔLE

L'entraînement de la porte est assuré par un motoréducteur robuste en courant continu équipé d'un encodeur optique qui en permet le contrôle total.

Caractéristiques techniques	T-WAY2D/T-WAY2S	T-WAY4
Passage utile	1300 mm ou 1950 mm	
Poids max. vantail	2 vantaux 130kg/vantail	4 vantaux 65kg/vantail
Dimension max de l'automatisme	222 x 120 x 3000 longueur max mm	
Alimentation	230 V AC (50 - 60 Hz)	
Puissance absorbée	120 W	
Force d'ouverture et de fermeture réglable	150 N	
Alimentation moteur	48 V DC	
Alimentation accessoires	12 / 24 V DC	
Vitesse d'ouverture	max. 70 cm/s par vantail	
Vitesse de fermeture	max. 60 cm/s par vantail	
Heure d'ouverture réglable	0 ÷ 32 s	
Augmentation automatique du temps d'ouverture	OUI	
Ouverture hivernale réduite	75% course utile standard	
Température de fonctionnement	-20°C ÷ +55°C	
Degré de protection	IP 22	
Fréquence d'utilisation	Utilisation continue 100%	
Nombre de manoeuvres	Essai de 1.000.000 manoeuvres	
Test de sécurité	Possibilité de sélectionner la fonction de test pour les capteurs selon EN 16005	
Système interblocage	Possibilité de pouvoir actionner deux portes TAU interverrouillées	
Commandes d'ouver./ferm. indépendantes	OUI	
Unité de contrôle	DC20	

DESSINS TECHNIQUES



ACCESSOIRES

ACCESSOIRES



S-10DOORRAD2

Radar infrarouge pour l'activation (jusqu'à 2,5 m) et la sécurité avec couverture de la zone de mouvement de la porte automatique conforme à la norme EN16005



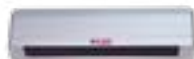
S-10DOORRAD4

Radar hyperfréquence/infrarouge pour l'activation (jusqu'à 4 m) et la sécurité avec couverture de la zone de mouvement de la porte automatique conforme à la norme EN16005



S-10DOORADM

Radar à micro-ondes, portée 4 m



S-10DOORRAD

Radar infrarouge à champ large/étroit pour l'activation et la sécurité

S-10DOORADMU

Radar unidirectionnel à micro-ondes portée 4 m

S-10DOORRAD/STA

Radar infrarouge à champ étroit pour les sécurités latérales



S-10DOORFOTOH1

Paire de photocellules de sécurité avec centrale de commande



S-10DOORFOTOH2

Paire supplémentaire de photocellules de sécurité



S-10T-LINETD

Clavier numérique



S-10T-LINESELF

Sélecteur de fonctions



10T-LINEANT10

Kit de support pour vantaux encadrés, l=1 m



S-10DOORTL

Radar à micro-ondes, hygiénique, sans contact, portée de 50 à 400 mm, 3 trois différentes plaques frontales incluses

10T-LINEANT15

Kit de support pour vantaux encadrés, l= 1,5 m

10T-LINEANT20

Kit de support pour vantaux encadrés, l= 2 m



S-10T-LINEBLOCL

Blocage électro-mécanique vantaux à déblocage centrale. Exploitable avec seulement 10T-WAY2D et 10T-WAY2S



S-10T-LINECRIS10

Kit profil de support vantail en verre sans châssis, épaisseur 10 mm, 1 m de longueur



S-10T-LINEBLOCF2

Blocage électro-mécanique vantaux à poignée latérale. Exploitable avec seulement 10T-WAY2D et 10T-WAY2S



S-10T-LINEBATT

Kit batteries de secours



S-10T-LINE1250

Plaque de coulissement pour vantail encadré. Compatible avec S-10T-LINEPROFI



S-10T-LINE1240

Plaque de coulissement pour vantail en crystal



S-T-LINEPROFI

Profil inférieur pour T-line



S-T-LINESPA

Joint brosse 4 m



S-10T-LINE1710S

Plaque de fixation du patin gauche du vantail mobile encadré pour porte télescopique

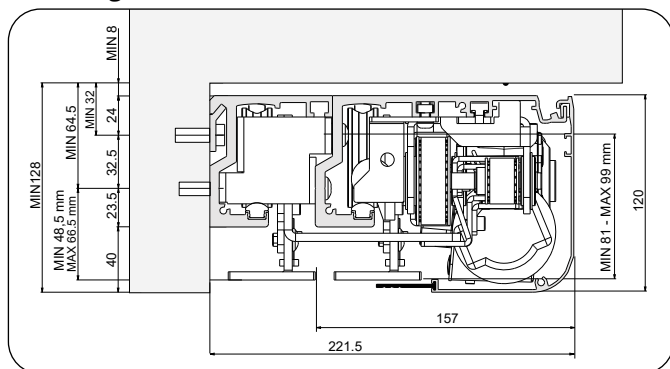


S-10T-LINE1710D

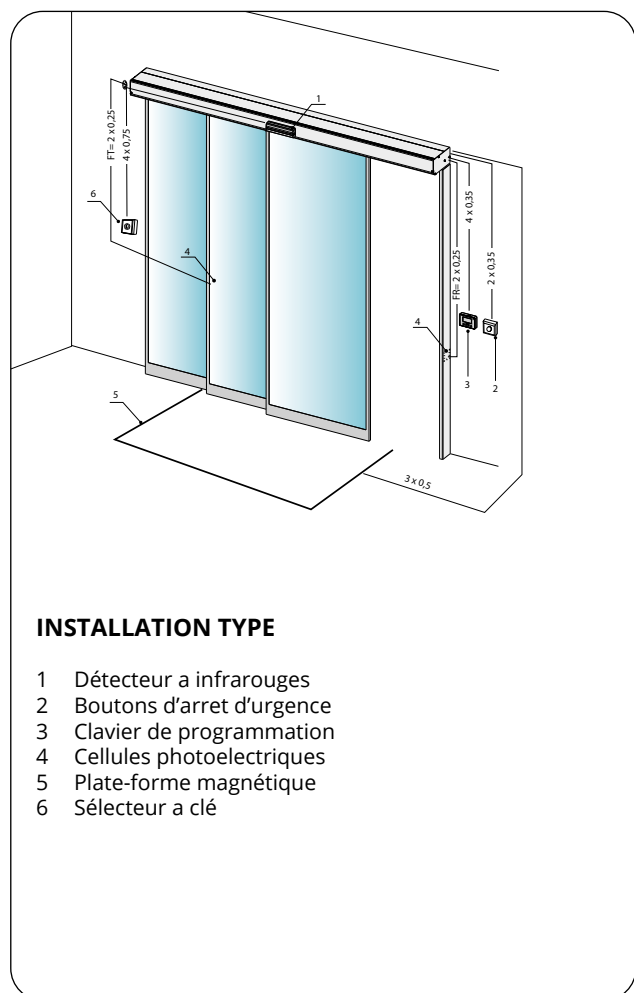
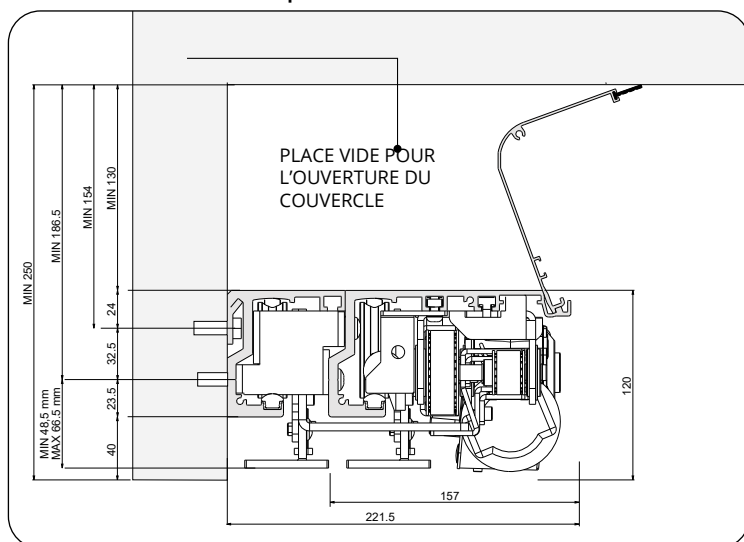
Plaque de fixation du patin droite du vantail mobile encadré pour Porte télescopique

DESSINS TECHNIQUES

Encombrement minimum pour ouverture du couvercle par démontage



Encombrement minimum pour ouverture du couvercle vers le haut



INSTALLATION TYPE

- 1 Détecteur a infrarouges
- 2 Boutons d'arrêt d'urgence
- 3 Clavier de programmation
- 4 Cellules photoelectriques
- 5 Plate-forme magnétique
- 6 Sélecteur a clé

Manuel d'emploi



T-WAY



DC19