

AUTOMATISMO **T-SIDE**

DC
MOTOR

Peso max. anta:
110 kg

Apertura in
4-12 s



10T-SIDE

Automatismo per porta a un'anta battente max 110 Kg, apertura a motore, chiusura a motore. Lunghezza massima dell'anta 1100 mm.

10T-SIDE-S

Automatismo per porta a un'anta battente max 110 Kg, apertura a motore, chiusura a molla controllata con il supporto del motore, wind stop. Lunghezza massima dell'anta 1100 mm.



**Accessori per serie
T-SIDE**
Pag. 172

CARATTERISTICHE:

- uso commerciale/uffici ad intenso traffico
- apertura max 105°
- peso max dell'anta 110 Kg
- lunghezza max dell'anta 1100 mm
- quadro elettrico incorporato
- installazione a una o due ante battenti
- conforme alla normativa EN 16005

VANTAGGI:

- uso intensivo
- ideale per uffici, supermercati, ospedali e per gli ambienti collettivi in genere
- può essere installato su porte già esistenti
- facile da installare senza modificare il serramento
- installazione con braccio "a spingere" o "a tirare"
- inversione del movimento in caso di ostacolo
- wind stop: impedisce il movimento della porta esterna (forte vento) o interna (corrente d'aria)
- auto memorizzazione della corsa mediante encoder ottico



MOTORE

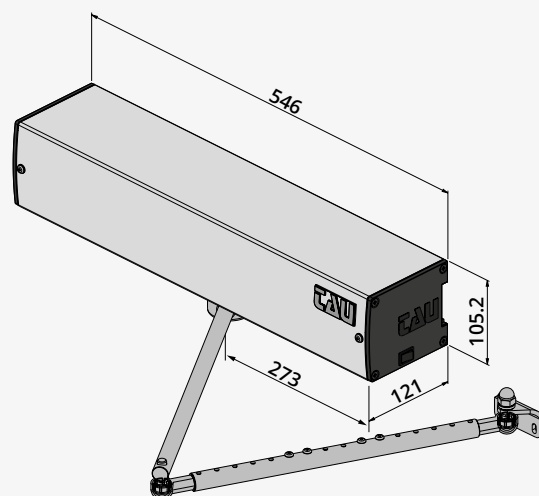
Motore compatto ed estremamente silenzioso, dotato di encoder 100 impulsi/giro per garantire la massima sicurezza in caso di rilevamento ostacolo.

Caratteristiche tecniche

T-SIDE / T-SIDE-S

Massima lunghezza ante	1100 mm
Peso massimo anta	110 Kg
Dimensioni max automazione	546 x 105.2 x 121 mm
Peso automazione	8,5 / 9 Kg
Separazione dalla rete	Interruttore principale nell'automazione
Alimentazione	230 V AC (50 - 60 Hz)
Potenza assorbita	140 W
Alimentazione motore	48 V DC
Alimentazione accessori esterni	24 V DC
Velocità di apertura	4 ÷ 12 s
Velocità di chiusura	5 ÷ 15 s
Apertura massima	105°
Tempo di apertura regolabile	1 ÷ 30 s
Incremento tempo apertura automatico	Si (con display opzionale)
Temperatura di esercizio	-20°C ÷ +55°C
Grado di protezione IP	IP 31
Ciclo di lavoro	Utilizzo continuo 100%
Numero di manovre	Test di 1.000.000 manovre
Safety test	Si (con display opzionale)
Tipologia di lavoro	Residenziale - Pubblico - Industriale
Centrale di comando	DC18

DISEGNI TECNICI



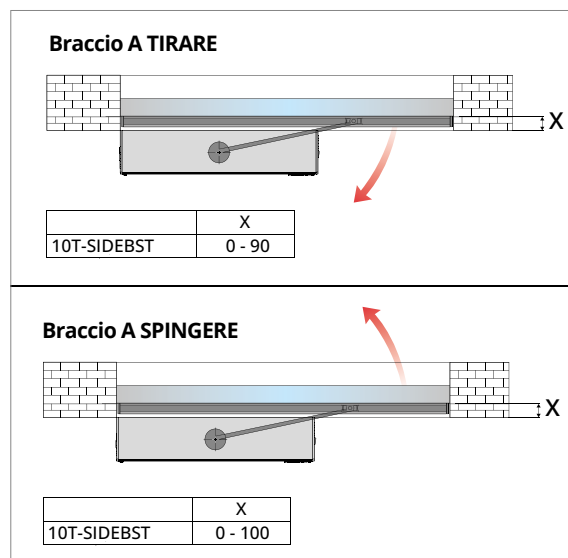
ACCESSORI

BRACCIO A SLITTA A TIRARE/SPINGERE



10T-SIDEBST
Braccio a slitta a tirare/spingere

Lunghezza anta (mm)	Braccio a slitta a TIRARE		Braccio a slitta a SPINGERE	
	Peso Max. (kg) T-SIDE	Peso Max. (kg) T-SIDEL	Peso Max. (kg) T-SIDE	Peso Max. (kg) T-SIDEL
700	110	250	90	190
750	110	250	90	190
800	110	250	90	190
850	110	240	90	185
900	110	230	90	180
1000	100	210	87	165
1100	95	195	85	150
1200	-	165	-	140
1300	-	140	-	125
1400	-	120	-	115
1500	-	100	-	100

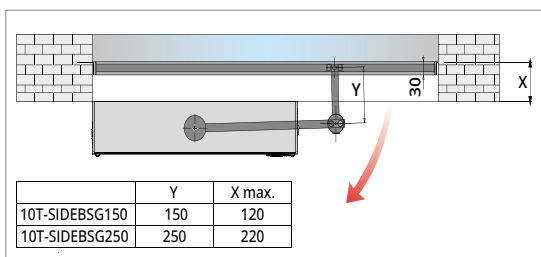


BRACCIO A GOMITO A TIRARE



10T-SIDEBSG150
Braccio a gomito l = 150 mm

10T-SIDEBSG250
Braccio a gomito l = 250 mm

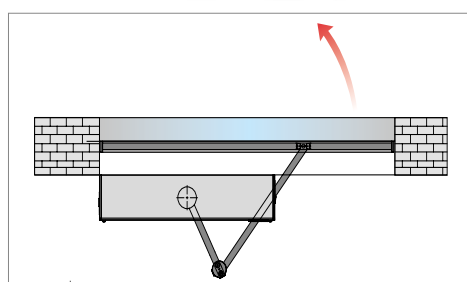


Lunghezza anta (mm)	Braccio a gomito a TIRARE	
	Peso Max. (kg) - T-SIDE	Peso Max. (kg) - T-SIDEL
700	110	250
750	110	250
800	110	250
850	110	240
900	110	230
1000	100	210
1100	95	195
1200	-	165
1300	-	140
1400	-	120
1500	-	100

BRACCIO ARTICOLATO A SPINGERE



10T-SIDEBSS
Braccio articolato a spingere



Lunghezza anta (mm)	Braccio articolato a SPINGERE	
	Peso Max. (kg) - T-SIDE	Peso Max. (kg) - T-SIDEL
700	110	250
750	110	250
800	110	250
850	110	240
900	110	230
1000	110	210
1100	100	195
1200	-	165
1300	-	140
1400	-	120
1500	-	100

BRACCIO A SLITTA RIBASSATO A TIRARE



10T-SIDEBSTR

Braccio a slitta ribassato a tirare

NEW

Lunghezza anta (mm)	Braccio a slitta a TIRARE	
	Peso Max. (kg) T-SIDE	Peso Max. (kg) T-SIDEL
700	110	250
750	110	250
800	110	250
850	110	240
900	110	230
1000	100	210

Lunghezza anta (mm)	Braccio a slitta a TIRARE	
	Peso Max. (kg) T-SIDE	Peso Max. (kg) T-SIDEL
1100	95	195
1200	-	165
1300	-	140
1400	-	120
1500	-	100

ACCESSORI



S-10DOORSS340

Sensore di sicurezza per rilevazione ostacoli lunghezza 340 mm

S-10DOORSS1023T

Sensore di sicurezza per rilevazione ostacoli lunghezza 1023 mm



S-10LINEKIT2BRK

Carter centrale da 1 m per connessione Master/Slave con cavo



S-10DOORRAD

Radar infrarosso per attivazione e sicurezza. Campo largo/stretto



S-10DOORRAD2

Radar infrarosso per attivazione (fino a 2,5 m) e sicurezza con copertura della zona di movimento della porta automatica conforme EN16005



S-10DOORRADMU

Radar unidirezionale a microonde per portata 4 m



S-10DOORADM

Radar a microonde, portata 4 m



S-10T-SIDELF

Selettore di funzioni



S-10DOORTL

Sensore di attivazione a microonde, igienico, "touchless", range 50-400mm, 3 diversi frontalini inclusi



S-10T-SIDELFC

Selettore di funzioni a chiave



S-10T-SIDETD

Tastiera digitale



P-10T-SIDE00440

Perno conico prolungato h= 54 mm



S-10DOORSAL

Salvadita per porte battenti



P-10T-SIDE00460

Perno conico prolungato h= 78 mm



P-10T-SIDE00470

Perno conico prolungato h=102 mm