

AUTOMATISME T-SIDE

CC
MOTEUR

Poids max.
vantail: 110 Kg

Ouverture en
4-12 s



10T-SIDE

Opérateur pour porte battante à un vantail max. 110 Kg, ouverture et fermeture motorisées, fonction anti-vent. Longueur maximale du vantail 1100 mm.

10T-SIDE-S

Opérateur pour porte battante à un vantail max. 110 Kg, ouverture motorisée, fermeture par ressorts, fonction anti-vent. Longueur maximale du vantail 1100 mm.



**Accessoires pour
la série T-SIDE**
Page 172

CARACTÉRISTIQUES:

- usage commercial/bureaux à passage intense
- ouverture maximale 105°
- poids maximum du vantail 110 Kg
- longueur maximale du vantail 1100 mm
- centrale de commande intégrée
- opérateur pour un ou deux vantaux
- conforme aux normes EN 16005

AVANTAGES:

- usage intensif
- idéal pour bureaux, supermarchés, hôpitaux et pour les collectivités en général
- opérateur qui peut être installé sur portes existantes
- installation facile sans modifier la porte
- installation avec bras articulé «à pousser» ou «à tirer»
- inversion du mouvement en cas d'obstacle
- fonction anti-vent : arrêt du mouvement dans le cas de la porte extérieure (vent fort) ou dans le cas d'une porte intérieure (courant d'air)
- auto-apprentissage de la course du portail à travers un encodeur optique

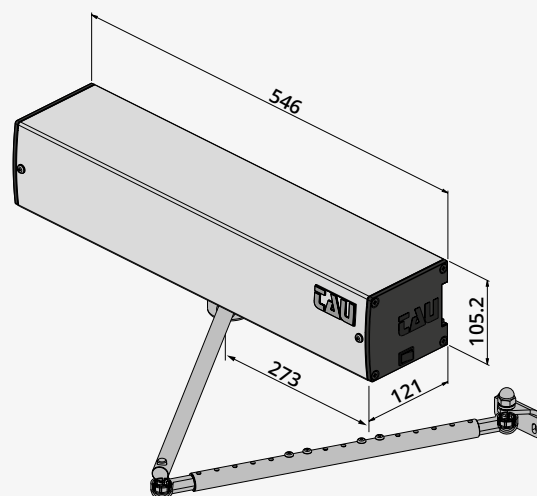


MOTEUR

Le moteur est compact et silencieux, il est équipé de l'encodeur à 100 impulsions/tour pour une sécurité maximale dans le cas d'impact avec un obstacle.

Caractéristiques techniques	T-SIDE / T-SIDE-S
Longueur maximale du vantail	1100 mm
Poids max. vantail	110 kg
Taille maximale de l'automatisation	546 x 105,2 x 121 mm
Poids de l'automatisation	8,5 / 9 Kg
Séparation du réseau	Interrupteur général dans l'automatisme
Alimentation	230 V AC (50 – 60 Hz)
Puissance absorbée	140 W
Alimentation moteur	48 V DC
Alimentation pour accessoires externes	24 V DC
Vitesse d'ouverture	4 ÷ 12 s
Vitesse de fermeture	5 ÷ 15 s
Ouverture max	105°
Heure d'ouverture réglable	1 ÷ 30 s
Augmentation automatique du temps d'ouverture	Oui (avec affichage en option)
Température de fonctionnement	-20°C ÷ +55°C
Degré de protection IP	IP 31
Cycle de travail	Utilisation continue 100%
Nombre de manœuvres	Test de 1 000 000 manœuvres
Test de sécurité	Oui (avec affichage en option)
Type de travaux	Résidentiel - Public - Industriel
Unité de contrôle	DC18

DESSINS TECHNIQUES



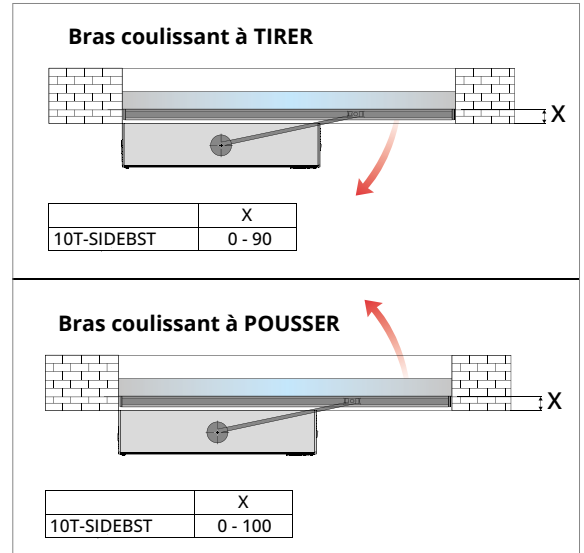
ACCESSOIRES

BRAS COULISSANT À TIRER/POUSSER



10T-SIDEBST
bras coulissant à tirer/pousser

Longueur vantail (mm)	Bras coulissant à TIRER		Bras coulissant à POUSSER	
	Poids max (kg) - T-SIDE	Poids max (kg) - T-SIDEL	Poids max (kg) - T-SIDE	Poids max (kg) - T-SIDEL
700	110	250	90	190
750	110	250	90	190
800	110	250	90	190
850	110	240	90	185
900	110	230	90	180
1000	100	210	87	165
1100	95	195	85	150
1200	-	165	-	140
1300	-	140	-	125
1400	-	120	-	115
1500	-	100	-	100

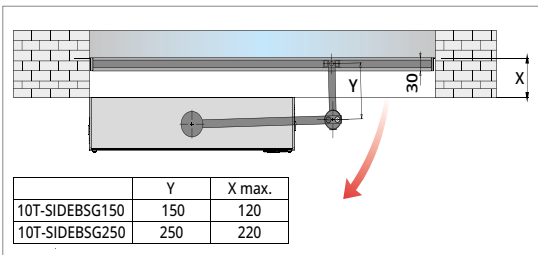


BRAS À COMPAS (À TIRER)



10T-SIDEBSG150
Bras à compas l = 150 mm

10T-SIDEBSG250
Bras à compas l = 250 mm

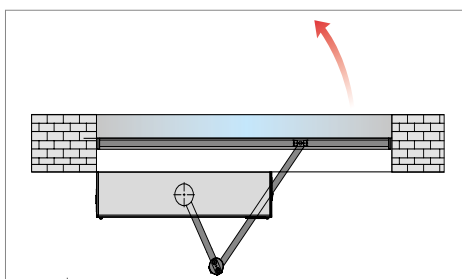


Longueur vantail (mm)	Bras à compas (à tirer)	
	Poids max (kg) - T-SIDE	Poids max (kg) - T-SIDEL
700	110	250
750	110	-
800	110	250
850	110	-
900	110	230
1000	100	210
1100	95	195
1200	-	165
1300	-	140
1400	-	120
1500	-	100

BRAS ARTICULÉ À POUSSER



10T-SIDEBSS
Bras articulé à pousser



Longueur vantail (mm)	Bras articulé à pousser	
	Poids max (kg) - T-SIDE	Poids max (kg) - T-SIDEL
700	110	250
750	110	-
800	110	250
850	110	-
900	110	230
1000	110	210
1100	100	195
1200	-	165
1300	-	140
1400	-	120
1500	-	100

BRAS DE TRACTION COULISSANT, ABAISSÉ



10T-SIDEBSTR

Bras de traction coulissant, abaissé

NEW

Longueur vantail (mm)	Bras coulissant à TIRER	
	Poids max (kg) - T-SIDE	Poids max (kg) - T-SIDEL
700	110	250
750	110	250
800	110	250
850	110	240
900	110	230
1000	100	210

Longueur vantail (mm)	Bras coulissant à POUSSER	
	Poids max (kg) - T-SIDE	Poids max (kg) - T-SIDEL
1100	95	195
1200	-	165
1300	-	140
1400	-	120
1500	-	100

ACCESSOIRES



S-10DOORSS340

Détecteur de sécurité pour les obstacles.
l = 340 mm

S-10DOORSS1023T

Détecteur de sécurité pour les obstacles.
l = 1023 mm



S-10LINEKIT2BRK

Carter central de 1 m avec câble pour la connexion Maître/Esclave



S-10DOORRAD

Radar infrarouge à champ large/étroit pour l'activation et la sécurité



S-10DOORRAD2

Radar infrarouge pour l'activation (jusqu'à 2,5 m) et la sécurité avec couverture de la zone de mouvement de la porte automatique conforme à la norme EN16005



S-10DOORRADMU

Radar unidirectionnel à micro-ondes portée 4 m



S-10DOORADM

Radar à micro-ondes, portée 4 m



S-10T-SIDELSELF

Sélecteur de fonctions



S-10DOORTL

Radar à micro-ondes, hygiénique, sans contact, portée de 50 à 400mm, trois différentes plaques frontales incluses



S-10T-SIDELSELFFC

Sélecteur de fonctions à clé



S-10T-SIDETD

Clavier numérique



P-10T-SIDE00440

Goupille conique allongée h= 54 mm



S-10DOORSAL

Couvercle de sécurité pour portes battantes



P-10T-SIDE00460

Goupille conique allongée h= 78 mm



P-10T-SIDE00470

Goupille conique allongée h=102 mm