

DREHTÜRANTRIEB **T-SIDE**

DC
MOTOR

Max. Türblätter:
110 Kg

Eröffnung im
4 - 12 sek.



10T-SIDE

Antrieb für 1-flügelige Tür max 110 Kg, Motoröffnung, Motorschließung, Windstopp. Länge maximale Flügel 1100 mm.

10T-SIDE-S

Antrieb für 1-flügelige Tür max 110 Kg, Motoröffnung, Federschließung, Windstopp. Länge maximale Flügel 1100 mm.



**Zubehör für Serie
T-SIDE**
S. 172

MERKMALE UND AUSSTATTUNG:

- Einsatzgebiet: gewerblich
- Max. Öffnung 105°
- Für Türblätter bis zu 110 Kg und 1100 mm Breite
- Eingebauter elektronischer Steuerung
- Ein- oder Zweiflügelig
- Gemäß EN 16005 Norm

VORTEILE:

- Intensive Nutzung
- Ideal für Büros, Supermärkte, Krankenhäuser und öffentliche Gebäude
- Für Neuanlagen sowie zum Nachrüsten bestehender Türen
- Einfacher Einbau
- Innen- oder außenschwingend
- Elektronische Sicherheitskraftabschaltung
- Windstopp - hält der Windkraft stand
- Hohe Zuverlässigkeit und reibungsloser Betrieb
- Selbsteinstellung des Torwegs mit einem optischen Encoder.

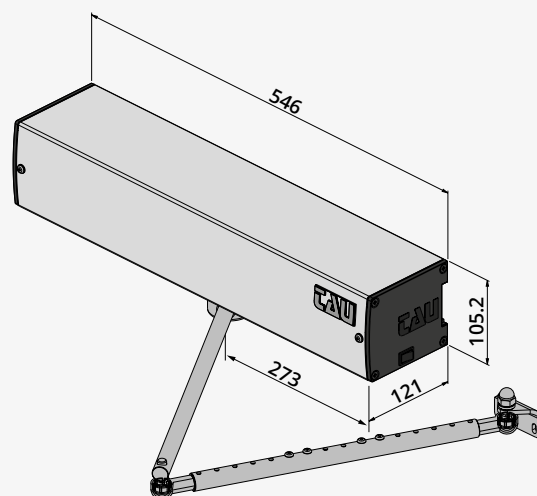


MOTOR

Kompakter und extrem geräuschloser Motor, der mit einem Drehgeber mit 100 Impulsen/ Umdrehung versehen ist, um im Fall der Erfassung eines Hindernisses die maximale Sicherheit zu gewährleisten.

Technische Merkmale	T-SIDE / T-SIDE-S
Max. Länge der Torflügel	1100 mm
Max. Türblätter	110 kg
Max. Abmessungen der Automatisierung	546 x 105.2 x 121 mm
Gewicht der Automatisierung	8,5 / 9 Kg
Netztrennung	Hauptschalter in der Automatisierung
Anschlussspannung	230 V AC (50 - 60 Hz)
Leistungsaufnahme	140 W
Motorspannung	48 V DC
Stromversorgung für externes Zubehör	24 V DC
Öffnungszeit	4 ÷ 12 s
Schließzeit	5 ÷ 15 s
Max. Öffnungswinkel	105°
Einstellbare Öffnungszeit	1 ÷ 30 s
Automatische Öffnungszeiterhöhung	Ja (mit optionalem Display)
Betriebstemperatur	-20°C ÷ +55°C
Schutzart	IP 31
Einschaltdauer	Kontinuierliche Nutzung 100 %
Anzahl der Manöver	Test von 1.000.000 Manövern
Safety test	Ja (mit optionalem Display)
Art der Nutzung	Wohngebäude - Öffentliche Einrichtungen - Industrie
Steuereinheit	DC18

TECHNISCHE ZEICHNUNGEN



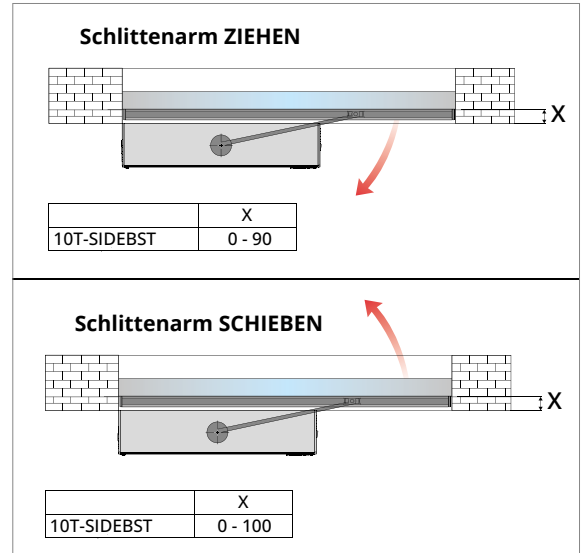
ZUBEHÖR

ZIEH-/SCHIEBESCHLITTENARM



10T-SIDEBST
Zieh-/Schiebeschlittenarm

Türblattlänge (mm)	Schlittenarm ZIEHEN		Schlittenarm SCHIEBEN	
	max. Gewicht (Kg) - T-SIDE	max. Gewicht (Kg) - T-SIDEL	max. Gewicht (Kg) - T-SIDE	max. Gewicht (Kg) - T-SIDEL
700	110	250	90	190
750	110	250	90	190
800	110	250	90	190
850	110	240	90	185
900	110	230	90	180
1000	100	210	87	165
1100	95	195	85	150
1200	-	165	-	140
1300	-	140	-	125
1400	-	120	-	115
1500	-	100	-	100

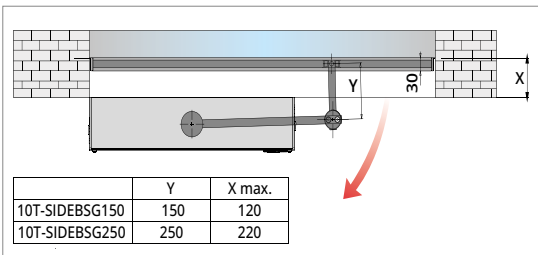


WINKELARM (ZIEHEND)



10T-SIDEBSG150
Winkelarm | = 150 mm

10T-SIDEBSG250
Winkelarm | = 250 mm

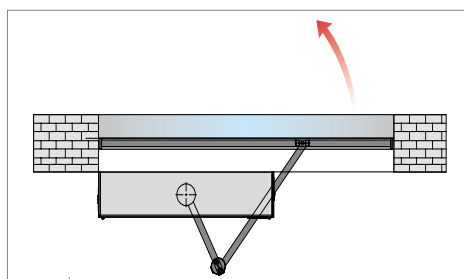


Türblattlänge (mm)	Winkelarm (ziehend)	
	max. Gewicht (Kg) - T-SIDE	max. Gewicht (Kg) - T-SIDEL
700	110	250
750	110	-
800	110	250
850	110	-
900	110	230
1000	100	210
1100	95	195
1200	-	165
1300	-	140
1400	-	120
1500	-	100

GELENKIGER SCHIEBERARM



10T-SIDEBSS
Gelenkiger Schieberarm



Türblattlänge (mm)	Gelenkiger SCHIEBERARM	
	max. Gewicht (Kg) - T-SIDE	max. Gewicht (Kg) - T-SIDEL
700	110	250
750	110	-
800	110	250
850	110	-
900	110	230
1000	110	210
1100	100	195
1200	-	165
1300	-	140
1400	-	120
1500	-	100

ZUGARM MIT ABGESENKTEM SCHLITTEN



10T-SIDEBSTR

Zugarm mit abgesenktem Schlitten

NEW

Türblattlänge (mm)	Schlittenarm ZIEHEN		Türblattlänge (mm)	Schlittenarm ZIEHEN	
	max. Gewicht (Kg) - T-SIDE	max. Gewicht (Kg) - T-SIDEL		max. Gewicht (Kg) - T-SIDE	max. Gewicht (Kg) - T-SIDEL
700	110	250	1100	95	195
750	110	250	1200	-	165
800	110	250	1300	-	140
850	110	240	1400	-	120
900	110	230	1500	-	100
1000	100	210			

ZUBEHÖR



S-10DOORSS340

Sicherheitssensor zur Hinderniserkennung Länge 340 mm

S-10DOORSS1023T

Sicherheitssensor zur Hinderniserkennung Länge 1023 mm



S-10LINEKIT2BRK

1 m lange Verkleidung für die Master/Slave-Verbindung mit Kabel



S-10DOORRAD

Infrarotradar zur Aktivierung und Sicherheit. Breites/schmales Feld



S-10DOORRAD2

Infrarotradar zur Aktivierung (bis zu 2,5 m) und Sicherheit mit Abdeckung des Bewegungsbereichs der automatischen Tür gemäß EN16005



S-10DOORRADMU

Mikrowellen-Bewegungsmelder, unidirektional, 4 m.



S-10DOORRADM

Mikrowellen-Bewegungsmelder 4 m.



S-10T-SIDELFC

Funktionsschalter



S-10DOORTL

Mikrowellen-Aktivierungssensor-Anschluss, Hygienische, „touchless“, von 50 bis 400mm, 3 verschiedene Frontblende enthalten



S-10T-SIDELFC

Funktionsschlüsselschalter



S-10T-SIDETD

Digitale Tastatur



P-10T-SIDE00440

Verlängerter konischer Stift h= 54 mm



S-10DOORSAL

Fingerschutz für Drehtoren



P-10T-SIDE00460

Verlängerter konischer Stift h= 78 mm



P-10T-SIDE00470

Verlängerter konischer Stift h=102 mm