

AUTOMATISME

# T-SIDE-L

CC  
MOTEUR

Poids max.  
vantail: 250 Kg

Ouverture en  
4-12 s



## 10T-SIDE-L

NEW

Opérateur pour porte battante à un vantail max. 250 Kg, ouverture et fermeture motorisées, fonction anti-vent. Longueur maximale du vantail 1500 mm.

## 10T-SIDE-LS

NEW

Opérateur pour porte battante à un vantail max. 250 Kg, ouverture motorisée, fermeture par ressorts, fonction anti-vent. Longueur maximale du vantail 1500 mm.



Accessoires pour  
la série T-SIDEL  
Page 172

## CARACTÉRISTIQUES:

- usage commercial/bureaux à passage intense
- ouverture maximale 105°
- poids maximum du vantail 250 Kg
- longueur maximale du vantail 1500 mm
- centrale de commande intégrée
- opérateur pour un ou deux vantaux
- conforme aux normes EN 16005

## AVANTAGES:

- usage intensif
- idéal pour bureaux, supermarchés, hôpitaux et pour les collectivités en général
- opérateur qui peut être installé sur portes existantes
- installation facile sans modifier la porte
- installation avec bras articulé «à pousser» ou «à tirer»
- inversion du mouvement en cas d'obstacle
- fonction anti-vent : arrêt du mouvement dans le cas de la porte extérieure (vent fort) ou dans le cas d'une porte intérieure (courant d'air)
- auto-apprentissage de la course du portail à travers un encodeur optique

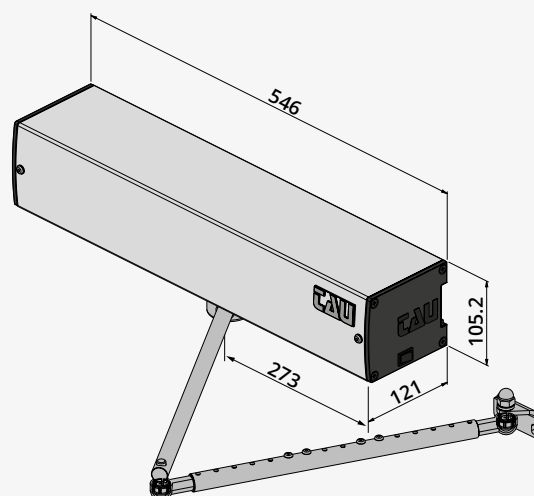


## MOTEUR

Moteur à double courroie de réduction pour plus de puissance, il est compact et extrêmement silencieux. Il est équipé d'un encodeur 100 impulsions/révolutions pour garantir une sécurité maximale en cas de détection d'obstacle.

Caractéristiques techniques	T-SIDE-L / T-SIDE-LS
Longueur maximale du vantail	1500 mm
Poids max. vantail	250 Kg
Taille maximale de l'automatisation	546 x 105.2 x 121 mm
Poids de l'automatisation	9,5 / 10 Kg
Séparation du réseau	Interrupteur général dans l'automatisme
Alimentation	230 V AC ( 50 - 60 Hz)
Puissance absorbée	140 W
Alimentation moteur	48 V DC
Alimentation pour accessoires externes	24 V DC
Vitesse d'ouverture	4 ÷ 12 s
Vitesse de fermeture	5 ÷ 15 s
Ouverture max	105°
Heure d'ouverture réglable	1 ÷ 30 s
Augmentation automatique du temps d'ouverture	Oui (avec affichage en option)
Température de fonctionnement	-20°C ÷ +55°C
Degré de protection IP	IP 31
Cycle de travail	Utilisation continue 100%
Nombre de manœuvres	Test de 1 000 000 manœuvres
Test de sécurité	Oui (avec affichage en option)
Type de travaux	Résidentiel - Public - Industriel
Unité de contrôle	DC18

## DESSINS TECHNIQUES



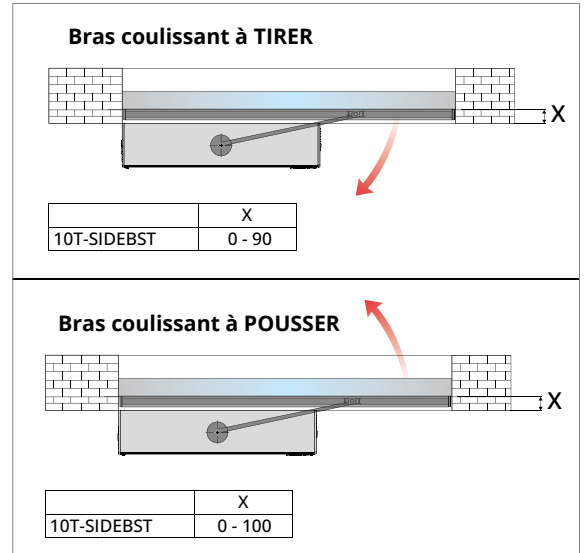
# ACCESSOIRES

## BRAS COULISSANT À TIRER/POUSSER



**10T-SIDEBST**  
bras coulissant à tirer/pousser

Longueur vantail (mm)	Bras coulissant à TIRER		Bras coulissant à POUSSER	
	Poids max (kg) - T-SIDE	Poids max (kg) - T-SIDEL	Poids max (kg) - T-SIDE	Poids max (kg) - T-SIDEL
700	110	250	90	190
750	110	250	90	190
800	110	250	90	190
850	110	240	90	185
900	110	230	90	180
1000	100	210	87	165
1100	95	195	85	150
1200	-	165	-	140
1300	-	140	-	125
1400	-	120	-	115
1500	-	100	-	100

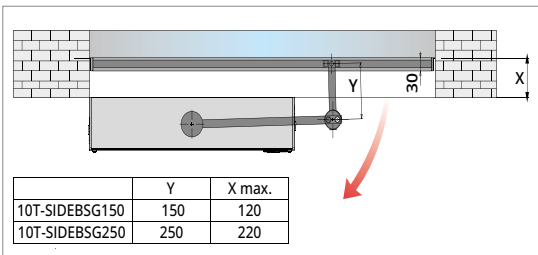


## BRAS À COMPAS (À TIRER)



**10T-SIDEBSG150**  
Bras à compas l = 150 mm

**10T-SIDEBSG250**  
Bras à compas l = 250 mm

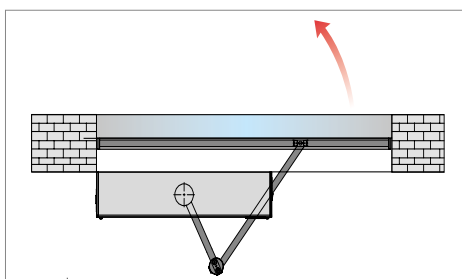


Longueur vantail (mm)	Bras à compas (à tirer)	
	Poids max (kg) - T-SIDE	Poids max (kg) - T-SIDEL
700	110	250
750	110	-
800	110	250
850	110	-
900	110	230
1000	100	210
1100	95	195
1200	-	165
1300	-	140
1400	-	120
1500	-	100

## BRAS ARTICULÉ À POUSSER



**10T-SIDEBSS**  
Bras articulé à pousser



Longueur vantail (mm)	Bras articulé à pousser	
	Poids max (kg) - T-SIDE	Poids max (kg) - T-SIDEL
700	110	250
750	110	-
800	110	250
850	110	-
900	110	230
1000	110	210
1100	100	195
1200	-	165
1300	-	140
1400	-	120
1500	-	100

## BRAS DE TRACTION COULISSANT, ABAISSÉ



**10T-SIDEBSTR**

Bras de traction coulissant, abaissé

**NEW**

Longueur vantail (mm)	Bras coulissant à TIRER	
	Poids max (kg) - T-SIDE	Poids max (kg) - T-SIDEL
700	110	250
750	110	250
800	110	250
850	110	240
900	110	230
1000	100	210

Longueur vantail (mm)	Bras coulissant à POUSSER	
	Poids max (kg) - T-SIDE	Poids max (kg) - T-SIDEL
1100	95	195
1200	-	165
1300	-	140
1400	-	120
1500	-	100

## ACCESSOIRES



**S-10DOORSS340**

Détecteur de sécurité pour les obstacles.  
l = 340 mm

**S-10DOORSS1023T**

Détecteur de sécurité pour les obstacles.  
l = 1023 mm



**S-10LINEKIT2BRK**

Carter central de 1 m avec câble pour la connexion Maître/Esclave



**S-10DOORRAD**

Radar infrarouge à champ large/étroit pour l'activation et la sécurité



**S-10DOORRAD2**

Radar infrarouge pour l'activation (jusqu'à 2,5 m) et la sécurité avec couverture de la zone de mouvement de la porte automatique conforme à la norme EN16005



**S-10DOORRADMU**

Radar unidirectionnel à micro-ondes portée 4 m



**S-10DOORADM**

Radar à micro-ondes, portée 4 m



**S-10T-SIDELSELF**

Sélecteur de fonctions



**S-10DOORTL**

Radar à micro-ondes, hygiénique, sans contact, portée de 50 à 400mm, trois différentes plaques frontales incluses



**S-10T-SIDELSELFFC**

Sélecteur de fonctions à clé



**S-10T-SIDETD**

Clavier numérique



**P-10T-SIDE00440**

Goupille conique allongée h= 54 mm



**S-10DOORSAL**

Couvercle de sécurité pour portes battantes



**P-10T-SIDE00460**

Goupille conique allongée h= 78 mm



**P-10T-SIDE00470**

Goupille conique allongée h=102 mm