

AUTOMATISMO **T-SIDE-G**

DC
MOTOR

Peso máx. da
folha: 110 Kg

Abertura
entre 4-12 s



P-10T-SIDE-G

Automatismo para porta de batente de folha única até máx. 110 Kg. Abertura e fecho com auxílio de motor. Largura máxima da folha de 1100 mm.



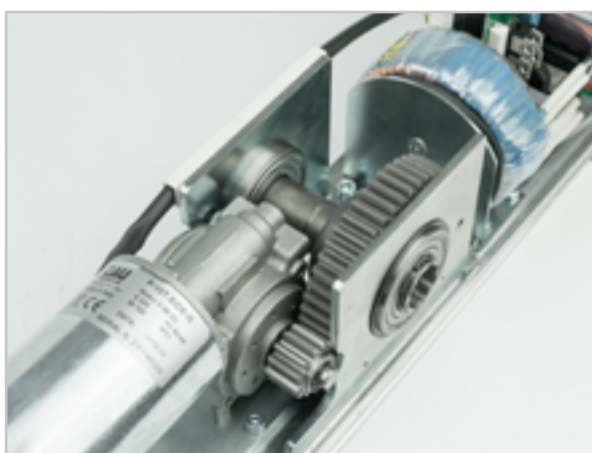
**Acessórios para série
P-10T-SIDE**
Pag. 172

CARACTERÍSTICAS:

- Aplicação comercial/escritório com movimento intenso
- Abertura máxima de 105°
- Peso máximo da folha de 110 Kg
- Largura máxima da folha de 1100 mm
- Unidade de controlo incorporada
- Instalação a uma ou duas folhas de batente
- Em conformidade com a norma EN16005

VANTAGENS:

- Utilização intensiva
- Ideal para escritórios, espaços comerciais, unidades hospitalares e para espaços colectivos em geral
- possibilidade de instalação em portas já existentes
- Facilidade de instalação sem modificação estrutural da porta
- Instalação com braço de "empurrar" ou braço de "puxar"
- Inversão de movimento em caso de obstáculo
- Movimento impedido em caso de vento forte (porta externa) e em caso de correntes de ar (porta interna)
- Ajuste automático do curso do portão através de encoder óptico

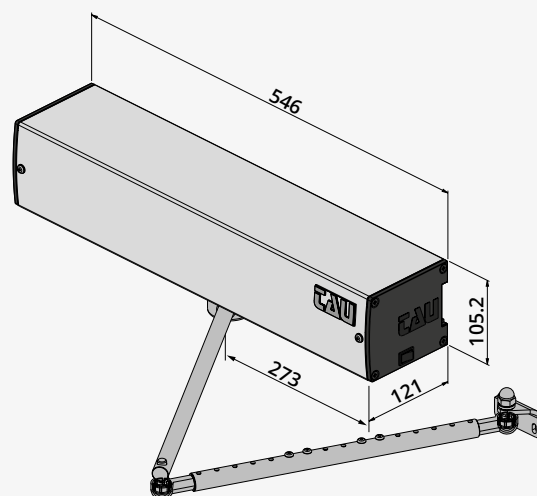


MOTOR

Motor compacto e extremamente silencioso, dotado de encoder 100 impulsos/giro para garantir a máxima segurança no caso de deteção de obstáculos.

Especificações técnicas	T-SIDE-G
Comprimento máximo das folhas	1100 mm
Peso máx. da folha	110 kg
Tamanho máximo da automação	546 x 105.2 x 121 mm
Peso da automação	8,5 / 9 Kg
Separação da rede	Interruptor principal na automação
Tensão de alimentação	230 V AC (50 - 60 Hz)
Potência absorvida	140 W
Tensão de alimentação do motor	48 V DC
Fonte de alimentação para acessórios externos	24 V DC
Velocidade de abertura	4 ÷ 12 s
Velocidade de fecho	5 ÷ 15 s
Ângulo de abertura máx.	105°
Tempo de abertura ajustável	1 ÷ 30 s
Aumento automático do tempo de abertura	Sim (com visor opcional)
Temperatura de funcionamento	-20°C ÷ +55°C
Grau de protecção	IP 31
Frequência de utilização	Utilização contínua 100%
Número de manobras	Teste de 1 000 000 de manobras
Teste de segurança	Sim (com visor opcional)
Tipo de trabalho	Residencial - Público - Industrial
Unidade de controlo	DC18

DESENHOS TÉCNICOS



ACCESSORI

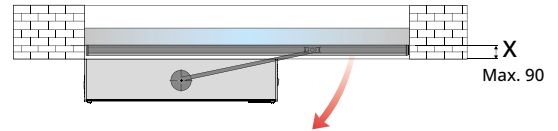
BRAÇO DE CORREDIÇA DE PUXAR/EMPURRAR



P-10T-SIDEBST
Braço de corrediça de puxar/empurrar

Largura da folha (mm)	Braço de corrediça de PUXAR		Braço de corrediça de EMPURRAR	
	Peso máx.(Kg) P-10T-SIDE	Peso máx.(Kg) P-10T-SIDEL	Peso máx.(Kg) P-10T-SIDE	Peso máx.(Kg) P-10T-SIDEL
700	110	250	90	190
750	110	250	90	190
800	110	250	90	190
850	110	240	90	185
900	110	230	90	180
1000	100	210	87	165
1100	95	195	85	150
1200	-	165	-	140
1300	-	140	-	125
1400	-	120	-	115
1500	-	100	-	100

Braço de corrediça de PUXAR



	X
10T-SIDEBST	0 - 90

Braço de corrediça de EMPURRAR



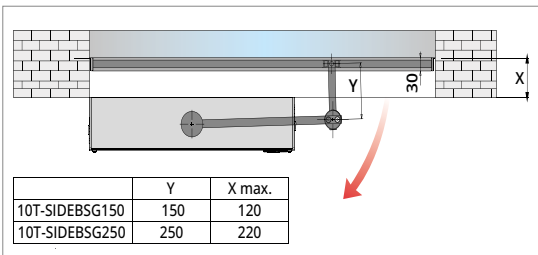
	X
10T-SIDEBST	0 - 100

BRAÇO EM COTOVELO PARA MOVIMENTO DE "PUXAR"



P-10T-SIDEBSG150
Braço em cotovelo l = 150 mm

P-10T-SIDEBSG250
Braço em cotovelo l = 250 mm



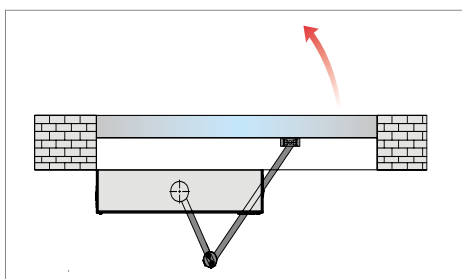
Braço em cotovelo para movimento de "puxar"

Largura da folha (mm)	Peso máx.(Kg) - P-10T-SIDE	Peso máx.(Kg) - P-10T-SIDEL
700	110	250
750	110	-
800	110	250
850	110	-
900	110	230
1000	100	210
1100	95	195
1200	-	165
1300	-	140
1400	-	120
1500	-	100

BRAÇO ARTICULADO DE EMPURRAR



P-10T-SIDEBSS
Braço articulado de empurrar



Braço articulado de EMPURRAR

Largura da folha (mm)	Peso máx.(Kg) - P-10T-SIDE	Peso máx.(Kg) - P-10T-SIDEL
700	110	250
750	110	-
800	110	250
850	110	-
900	110	230
1000	110	210
1100	100	195
1200	-	165
1300	-	140
1400	-	120
1500	-	100

BRAÇO DE CORREDIÇA REBAIXADO DE PUXAR



P-10T-SIDEBSTR

Braço de corrediça rebaixado de puxar

NEW

Largura da folha (mm)	Braço de corrediça de PUXAR	
	Peso máx.(Kg) P-10T-SIDE	Peso máx.(Kg) P-10T-SIDEL
700	110	250
750	110	250
800	110	250
850	110	240
900	110	230
1000	100	210

Largura da folha (mm)	Braço de corrediça de PUXAR	
	Peso máx.(Kg) P-10T-SIDE	Peso máx.(Kg) P-10T-SIDEL
1100	95	195
1200	-	165
1300	-	140
1400	-	120
1500	-	100

ACESSÓRIOS



S-10DOORSS340

Sensor de segurança para detecção de obstáculos (l=340 mm)

S-10DOORSS1023T

Sensor de segurança para detecção de obstáculos (l=1023 mm)



S-10LINEKIT2BRK

Carter centrale da 1 m per connessione Master/Slave con cavo



S-10DOORRAD

Radar infravermelho para ativação e segurança. Campo largo/estrito



S-10DOORRAD2

Radar infravermelho para acionamento (até 2,5 m) e segurança com cobertura da área de movimentação da porta automática conforme EN16005



S-10DOORRADMU

Radar unidireccional de micro-ondas, com alcance de 4 m



S-10DOORRADM

Radar de micro-ondas, com alcance de 4 m



S-10T-SIDELSELF

Selector de função



S-10DOORTL

Sensor de activação por micro-ondas, higiénico, "touchless" e com alcance de 50-400 mm. (3 painéis frontais incluídos)



S-10T-SIDELSELF

Seletor de funções com chave



S-10T-SIDETD

Teclado digital



P-10T-SIDE00440

Pino cónico prolongado h= 54 mm



S-10DOORSAL

Banda de segurança para porta de batente



P-10T-SIDE00460

Pino cónico prolongado h= 78 mm



P-10T-SIDE00470

Pino cónico prolongado h=102 mm