

OPERADOR T-SIDE-G

DC
MOTOR

Peso máx. de la
hoja: 110 Kg

Apertura en
4-12 s



P-10T-SIDE-G

Operador para una puerta batiente de hasta 110 Kg, apertura y cierre mediante motor. Longitud máx. hoja: 1100 mm.



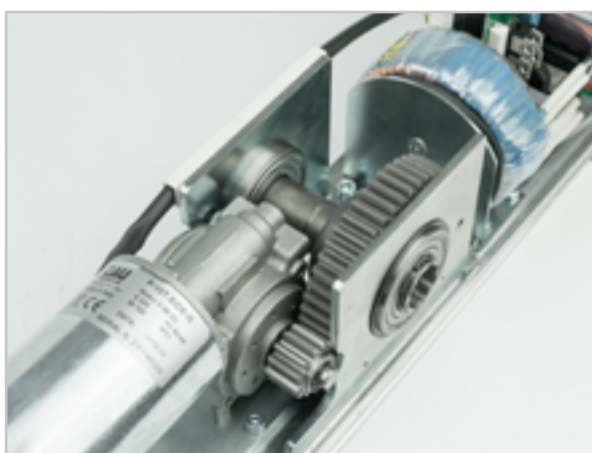
**Accesorios para
serie
P-10T-SIDE**
Pág. 172

CARACTERÍSTICAS:

- Uso comercial / oficinas
- Apertura máx. 105°
- Peso máx. De la hoja 110 Kg
- Longitud máx. De la hoja 1100 mm
- Cuadro de maniobras incorporado
- Instalación de una o dos hojas batientes
- Respeta las normativas EN 16005

VENTAJAS:

- Uso intensivo
- Ideal para oficinas, supermercados, hospitales y para los entornos comunitarios en general
- Puede instalarse en puertas nuevas o ya existentes
- Facilidad de instalación
- Apertura por arrastre o empuje
- Inversión del movimiento en caso de obstáculo
- Wind stop: impide el movimiento de la puerta en caso de puerta exterior (viento fuerte) o de puerta interior (corriente de aire)
- Autorregulación del recorrido de la puerta por medio de un encoder optico



MOTOR

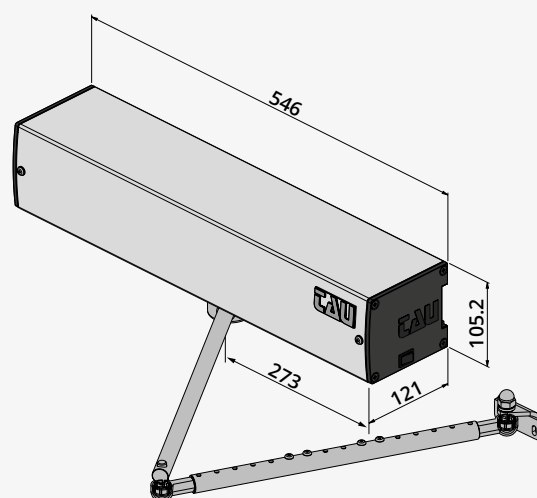
Motor compacto y extremadamente silencioso, dotado de encoder de 100 impulsos/revolución para garantizar la máxima seguridad en caso de detección de obstáculo.

Características técnicas

T-SIDE-G

Longitud máxima de las hojas	1100 mm
Peso máximo de la hoja	110 kg
Dimensiones máx. automatismo	546 x 105.2 x 121 mm
Peso automatismo	8,5 / 9 Kg
Separación de la red	Interruptor principal en el automatismo
Alimentación	230 V AC (50 - 60 Hz)
Potencia absorbida	140 W
Alimentación motor	48 V DC
Alimentación accesorios exteriores	24 V DC
Velocidad apertura	4 ÷ 12 s
Velocidad cierre	5 ÷ 15 s
Peso máximo de la hoja	105°
Tiempo de apertura regulable	1 ÷ 30 s
Incremento automático del tiempo de apertura	Sí (con pantalla opcional)
Temperatura de trabajo	-20°C ÷ +55°C
Grado de protección IP	IP 31
Ciclo de trabajo	Uso continuo 100%
Número de maniobras	Prueba de 1.000.000 maniobras
Prueba de seguridad	Sí (con pantalla opcional)
Tipo de trabajo	Residencial - Público - Industrial
Cuadro de maniobras	DC18

DISEÑOS TÉCNICOS



ACCESORIOS

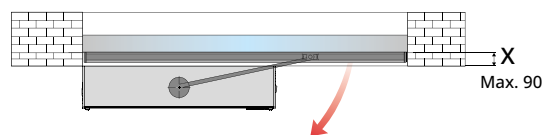
BRAZO DE CORREDERA DE TRACCIÓN/EMPUJE



P-10T-SIDEBST
Brazo de corredera de tracción/empuje

Longitud de la hoja (mm)	Brazo de corredera de TRACCIÓN		Brazo de corredera de EMPUJE	
	Peso máx. (Kg) P-10T-SIDE	Peso máx. (Kg) P-10T-SIDEL	Peso máx. (Kg) P-10T-SIDE	Peso máx. (Kg) P-10T-SIDEL
700	110	250	90	190
750	110	250	90	190
800	110	250	90	190
850	110	240	90	185
900	110	230	90	180
1000	100	210	87	165
1100	95	195	85	150
1200	-	165	-	140
1300	-	140	-	125
1400	-	120	-	115
1500	-	100	-	100

Brazo de corredera de TRACCIÓN



	X
10T-SIDEBST	0 - 90

Brazo de corredera de EMPUJE



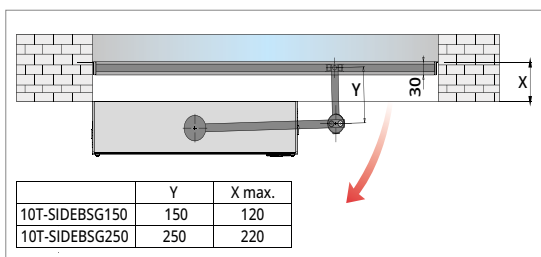
	X
10T-SIDEBST	0 - 100

BRAZO ACODADO (DE TRACCIÓN)



P-10T-SIDEBSG150
Brazo acodado l = 150 mm

P-10T-SIDEBSG250
Brazo acodado l = 250 mm

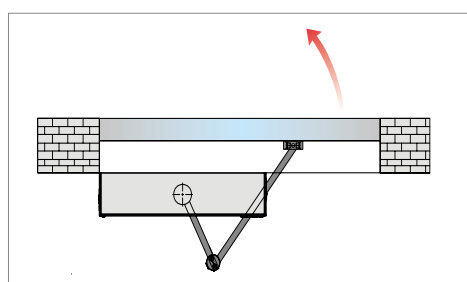


Longitud de la hoja (mm)	Braccio a gomito a TIRARE	
	Peso máx. (Kg) P-10T-SIDE	Peso máx. (Kg) P-10T-SIDEL
700	110	250
750	110	-
800	110	250
850	110	-
900	110	230
1000	100	210
1100	95	195
1200	-	165
1300	-	140
1400	-	120
1500	-	100

BRAZO ARTICULADO DE EMPUJE



P-10T-SIDEBSS
Brazo articulado de empuje



Longitud de la hoja (mm)	Brazo articulado de EMPUJE	
	Peso máx. (Kg) P-10T-SIDE	Peso máx. (Kg) P-10T-SIDEL
700	110	250
750	110	-
800	110	250
850	110	-
900	110	230
1000	110	210
1100	100	195
1200	-	165
1300	-	140
1400	-	120
1500	-	100

BRAZO DESLIZANTE REBAJADO AL TIRAR



P-10T-SIDEBSTR
Brazo deslizante rebajado al tirar

NEW

Longitud de la hoja (mm)	Brazo de corredera de TRACCIÓN	
	Peso máx. (Kg) P-10T-SIDE	Peso máx. (Kg) P-10T-SIDEL
700	110	250
750	110	250
800	110	250
850	110	240
900	110	230
1000	100	210

Longitud de la hoja (mm)	Brazo de corredera de TRACCIÓN	
	Peso máx. (Kg) P-10T-SIDE	Peso máx. (Kg) P-10T-SIDEL
1100	95	195
1200	-	165
1300	-	140
1400	-	120
1500	-	100

ACCESORIOS



S-10DOORSS340
Sensor de seguridad para la detección de obstáculos, longitud 340 mm

S-10DOORSS1023T
Sensor de seguridad para la detección de obstáculos, longitud 1023 mm



S-10DOORRAD
Radar de infrarrojos para la activación y la seguridad. Alcance ancho/estrecho



S-10DOORRADMU
Radar unidireccional de microondas con un alcance de 4 m



S-10T-SIDELFC
Selector de funciones de llave



S-10T-SIDELFC
Selector de funciones de llave



P-10T-SIDE00440
Perno cónico alargado h= 54 mm



P-10T-SIDE00460
Perno cónico alargado h= 78 mm



S-10LINEKIT2BRK
Cárter central de 1 m para conexión Maestro/Esclavo con cable



S-10DOORRAD2
Radar de infrarrojos para la activación (hasta 2,5 m) y la seguridad con cobertura de la zona de movimiento de la puerta automática de acuerdo con la norma EN16005.



S-10DOORRADM
Radar unidireccional de microondas, alcance de 4 m



S-10DOORTL
Radar de microondas, higiénico, "touchless", con alcance 50 a 400mm, 3 placas frontal diferentes incluidas



S-10T-SIDETD
Teclado digital



S-10DOORSAL
Protector de dedos para puertas batientes



P-10T-SIDE00470
Perno cónico alargado h=102 mm