

OPERADOR T-LINE

DC
MOTOR

Peso máx:
1 hoja: 150 kg
2 hojas: 130+130 kg

Velocidad
apertura máx.
70 cm/s



-LINE es el automatismo TAU para puertas peatonales correderas, pensado para grandes flujos de paso con elevada velocidad de apertura, pero también para ambientes domésticos, donde son necesarios movimientos más suaves y controlados. Silenciosa y con un diseño sencillo y elegante T-LINE se puede coordinar fácilmente con diferentes tipos de decoración.

La puerta corredera T-LINE se instala y controla de forma sencilla gracias a las soluciones inteligentes de autosoporte de travesía y cárter de cobertura.

Cada sistema de automatismo debe completarse con dispositivos de mando, control y seguridad conformes con las normativas vigentes.



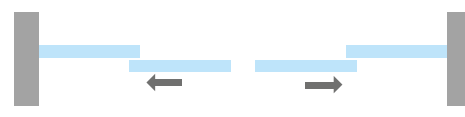
**Accesorios para
serie
T-LINE**
Pág. 182

CARACTERÍSTICAS:

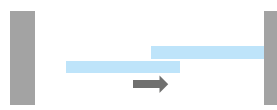
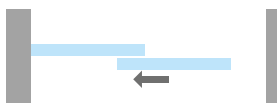
- Uso comercial / edificios públicos
- Antipánico de emergencia por batería
- Peso máx: 1 hoja de 150 kg o dos hojas de 130 kg cada una
- Paso libre máximo 3100 mm
- Respeta las normativas EN 16005

VENTAJAS:

- Uso intensivo
- Ideal para oficinas, supermercados, hospitales y para los entornos comunitarios en general
- Regulación de la hoja de 20 mm de altura y 36 mm de profundidad
- Detección de obstáculos y dispositivo de seguridad antiplastamiento
- Apertura tapa facilitada

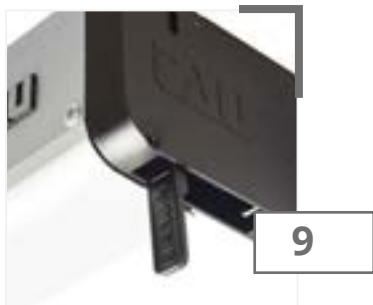
TIPO DE APERTURA:

HOJA DOBLE

HOJA INDIVIDUAL
apertura hacia derechaHOJA INDIVIDUAL
apertura hacia izquierda

Características técnicas	T-LINE 1 HOJA	T-LINE 2 HOJAS
Anchura del espacio de tránsito	700 ÷ 3200 mm	900 ÷ 3200 mm
Peso máximo de las hojas	150 kg	130 Kg +130 kg
Dimensiones máx. automatismo	60 x 120 x longitud máx. 6500 mm	
Alimentación	230 V AC (50 - 60 Hz)	
Potencia absorbida	120 W	
Fuerza de apertura y cierre regulable	150 N	
Alimentación motor en corriente continua	48 V DC	
Alimentación accesorios exteriores	12 / 24 V DC	
Velocidad de apertura	80 cm/seg por hoja	
Velocidad de cierre	80 cm/sec por hoja	
Tiempo de apertura regulable	0 ÷ 32 s	
Incremento automático del tiempo de apertura	Si	
Apertura reducida invernal	Estándar 75% recorrido útil	
Temperatura de funcionamiento	-20°C ÷ +50°C	
Grado de protección	IP 22	
Frecuencia de utilización	Utilización continua 100%	
Número de maniobras	Prueba de 1.000.000 maniobras	
Prueba de seguridad	Posibilidad de seleccionar la función de prueba para los sensores como indica la norma EN 16005	
Sistema de interbloqueo	Posibilidad de poder hacer funcionar dos puertas TAU interbloqueadas entre ellas	
Mandos separados de apertura/cierre	Si	
Tipo de trabajo	Residencial - Público - Industrial	
Cuadro de maniobras	DC20	

COMPOSICIÓN DE LA PUERTA AUTOMÁTICA T-LINE



DESBLOQUEO CON TIRADOR LATERAL (opcional)

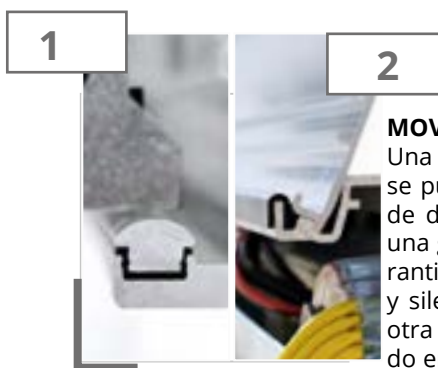
LATERAL (opcional)

El automatismo se puede desbloquear manualmente con un sencillo e intuitivo tirador lateral. Con un reconocible color rojo, el está situada a la derecha de la viga de aluminio.



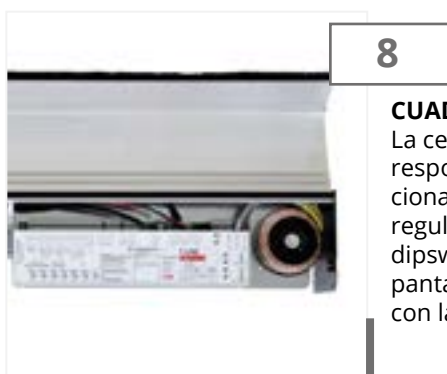
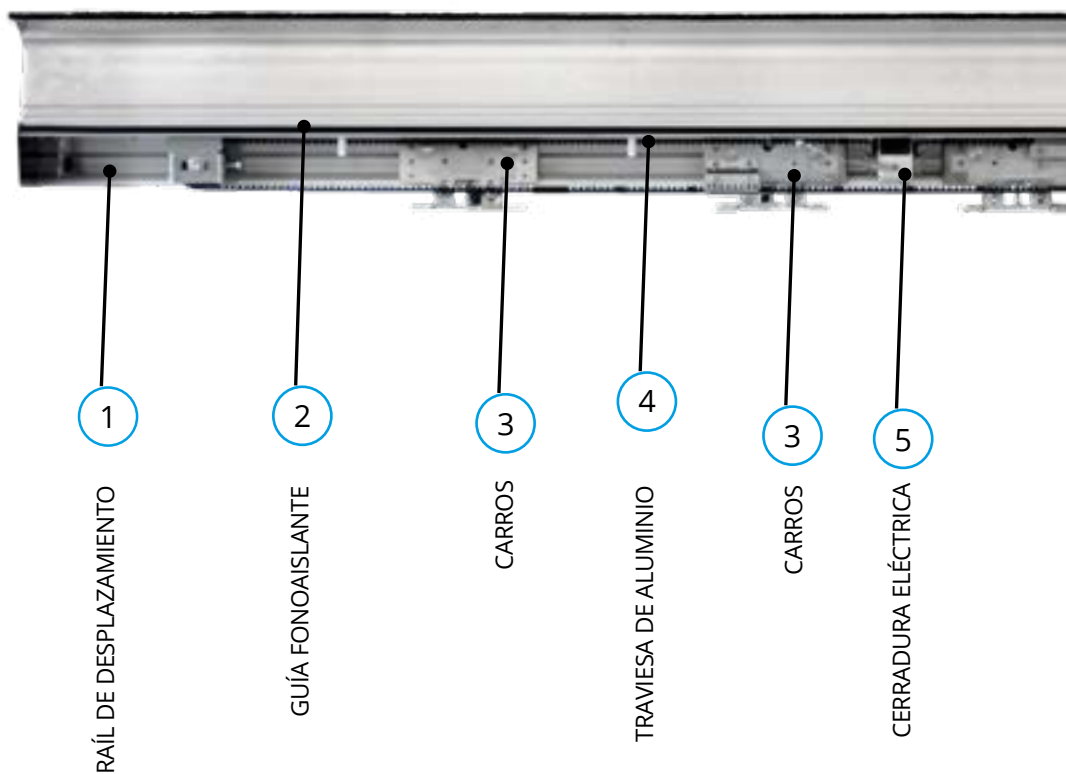
MEDIDAS COMPACTAS

Las dimensiones reducidas, solo 120 mm de altura y 157,5 mm de profundidad, permite una fácil ubicación en cualquier ambiente.



MOVIMIENTO SILENCIOSO

Una guía de deslizamiento (que se puede intercambiar en caso de desgaste) que se apoya en una guarnición antivibrante garantiza un movimiento fluido y silencioso. Se ha introducido otra junta aislante en antirruido en el cierre entre la viga y la tapa para reducir al mínimo los efectos de las vibraciones.



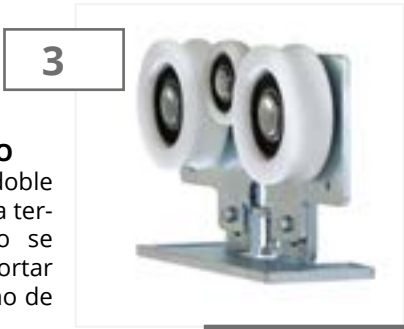
8

CUADRO DE MANDO

La central de mando se ha pensado para responder a todas las necesidades de funcionamiento. De fácil programación, puede regularse mediante intuitivos trimmer o dipswitch o de manera digital mediante la pantalla del teclado (opcional). Conforme con la normativa EN-16005.

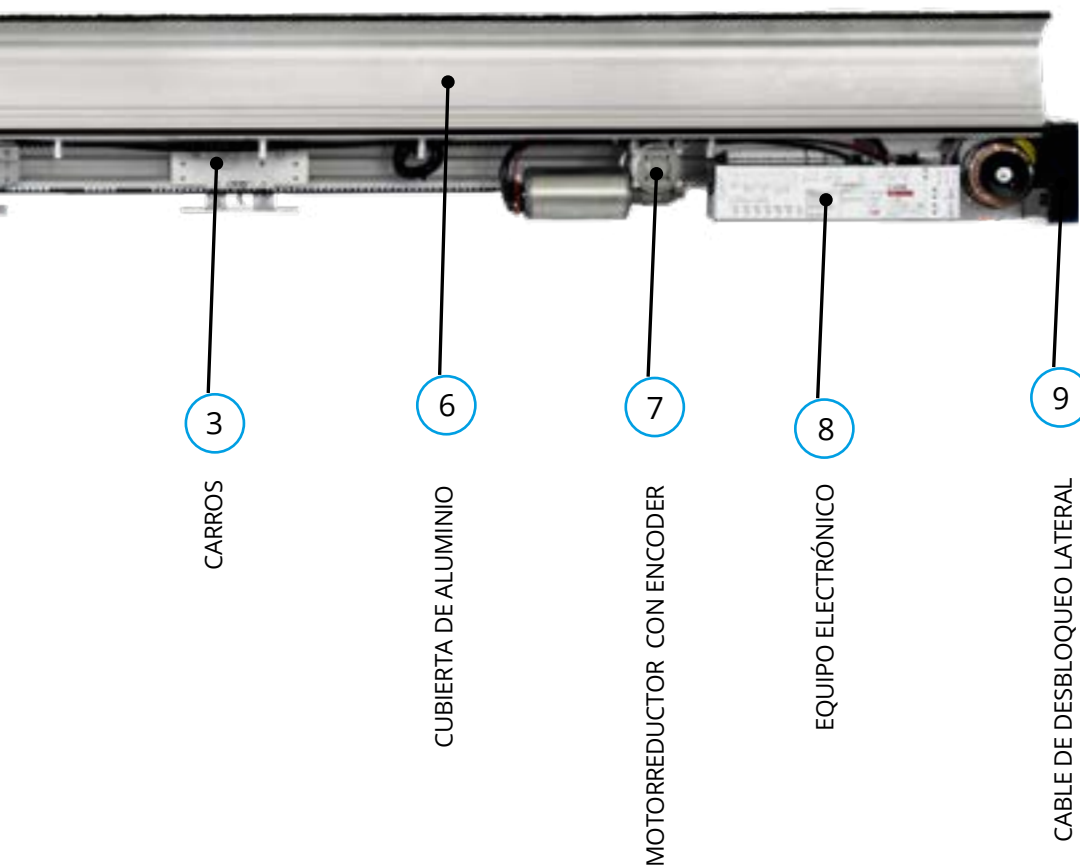
CARROS ANTIDESCARRILAMIENTO

Los robustos carros con doble rueda de sostén y con una tercera antidescarrilamiento se han diseñado para soportar hojas con un peso máximo de 150 Kg.



INSTALACIÓN FÁCIL Y RÁPIDA

Gracias a la práctica plantilla de sujeción de aluminio, el perfil puede fijarse de manera sencilla y rápida incluso por un solo operador.



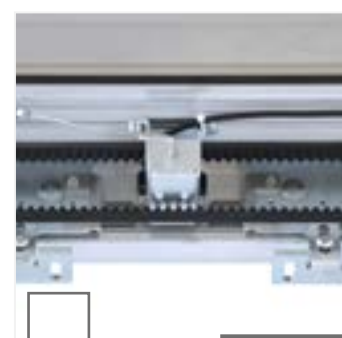
3
CARROS

6
CUBIERTA DE ALUMINIO

7
MOTORREDUCTOR CON ENCODER

8
EQUIPO ELECTRÓNICO

9
CABLE DE DESBLOQUEO LATERAL



5

ELECTROBLOQUEO DE SEGURIDAD

Intuitivo y sencillo de accionar en caso de apertura manual de emergencia mediante la palanca central o lateral. El electrobloqueo (opcional) garantiza el bloqueo de la puerta en cierre.

TODO BAJO CONTROL

El accionamiento de la puerta está garantizado por un robusto motor-reductor en corriente continua equipado con encoder óptico que permite el control completo del mismo.



7

PRÁCTICA

La tapa del perfil de aluminio se abre con un gesto sencillo y puede permanecer subida para facilitar el mantenimiento del automatismo.



6

AUTOMATISMOS MONTADOS POR MEDIDA

La automatización de 1 o 2 hojas incluye: los perfiles de aluminio anodizado de la viga, tapa de aluminio anodizado, las tapas laterales, la parte mecánica completa con motor, la correa y las carretillas de enganche a las hojas enmarcadas y la tarjeta de mando.

Los perfiles de la viga y la tapa pueden ser cortados el la medida solicitada teniendo en cuenta el precio de la automatización que se encuentra dentro de la longitud máxima del perfil que se describe a continuación.

AUTOMATISMO T-LINE DE UNA HOJA CORREDERA MAX 150 KG

Ref.	Paso disponible	Hueco*	Capacidad de carga
10T-LINE1.195	900 mm	1950 mm	1 x 150 kg
10T-LINE1.215	1000 mm	2150 mm	1 x 150 kg
10T-LINE1.235	1100 mm	2350 mm	1 x 150 kg
10T-LINE1.255	1200 mm	2550 mm	1 x 150 kg
10T-LINE1.275	1300 mm	2750 mm	1 x 150 kg
10T-LINE1.295	1400 mm	2950 mm	1 x 150 kg
10T-LINE1.315	1500 mm	3150 mm	1 x 150 kg
10T-LINE1.335	1600 mm	3350 mm	1 x 150 kg
10T-LINE1.355	1700 mm	3550 mm	1 x 150 kg
10T-LINE1.375	1800 mm	3750 mm	1 x 150 kg
10T-LINE1.395	1900 mm	3950 mm	1 x 150 kg
10T-LINE1.415	2000 mm	4150 mm	1 x 150 kg
10T-LINE1.435	2100 mm	4350 mm	1 x 150 kg
10T-LINE1.455	2200 mm	4550 mm	1 x 150 kg
10T-LINE1.475	2300 mm	4750 mm	1 x 150 kg
10T-LINE1.495	2400 mm	4950 mm	1 x 150 kg
10T-LINE1.515	2500 mm	5150 mm	1 x 150 kg
10T-LINE1.535	2600 mm	5350 mm	1 x 150 kg
10T-LINE1.555	2700 mm	5550 mm	1 x 150 kg
10T-LINE1.575	2800 mm	5750 mm	1 x 150 kg
10T-LINE1.595	2900 mm	5950 mm	1 x 150 kg
10T-LINE1.615	3000 mm	6150 mm	1 x 150 kg
10T-LINE1.635	3100 mm	6350 mm	1 x 150 kg

* la medida del corte viga incluye los 3+3 cm de las tapas laterales

AUTOMATISMO T-LINE DE 2 HOJAS CORREDERA MAX 130 + 130 KG

Ref.	Paso disponible	Hueco*	Capacidad de carga
10T-LINE2.215	1000 mm	2150 mm	2 x 130 kg
10T-LINE2.235	1100 mm	2350 mm	2 x 130 kg
10T-LINE2.255	1200 mm	2550 mm	2 x 130 kg
10T-LINE2.275	1300 mm	2750 mm	2 x 130 kg
10T-LINE2.295	1400 mm	2950 mm	2 x 130 kg
10T-LINE2.315	1500 mm	3150 mm	2 x 130 kg
10T-LINE2.335	1600 mm	3350 mm	2 x 130 kg
10T-LINE2.355	1700 mm	3550 mm	2 x 130 kg
10T-LINE2.375	1800 mm	3750 mm	2 x 130 kg
10T-LINE2.395	1900 mm	3950 mm	2 x 130 kg
10T-LINE2.415	2000 mm	4150 mm	2 x 130 kg
10T-LINE2.435	2100 mm	4350 mm	2 x 130 kg
10T-LINE2.455	2200 mm	4550 mm	2 x 130 kg
10T-LINE2.475	2300 mm	4750 mm	2 x 130 kg
10T-LINE2.495	2400 mm	4950 mm	2 x 130 kg
10T-LINE2.515	2500 mm	5150 mm	2 x 130 kg
10T-LINE2.535	2600 mm	5350 mm	2 x 130 kg
10T-LINE2.555	2700 mm	5550 mm	2 x 130 kg
10T-LINE2.575	2800 mm	5750 mm	2 x 130 kg
10T-LINE2.595	2900 mm	5950 mm	2 x 130 kg
10T-LINE2.615	3000 mm	6150 mm	2 x 130 kg
10T-LINE2.635	3100 mm	6350 mm	2 x 130 kg

* la medida del corte viga incluye los 3+3 cm de las tapas laterales

KIT PARA MONTAJE T-LINE

CARACTERÍSTICAS:

Cada uno de los componentes necesarios para el montaje de la puerta (travesaño, cubierta, etc.) se suministran por separado y el corte y el montaje son realizados por el cliente. Esta solución es ideal para los clientes que necesitan tramitar rápidamente pedidos de puertas realizadas a medida.

VENTAJAS:

- Ahorro en el precio de compra de los automatismos
- Mayor flexibilidad
- Elimina la necesidad de mantener en almacén operadores completos
- Optimización logística
- Posibilidad de asegurar al cliente pronta entrega de operadores hechos a medida



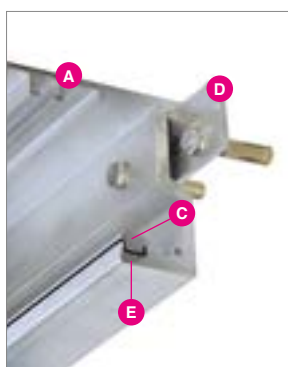
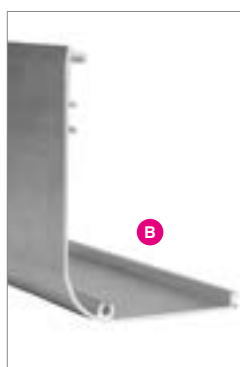
TLINKIT1.150

Kit para ensamblar un operador T-LINE para puerta corredera de una hoja (máx. 150 kg)

TLINKIT2.130

Kit para ensamblar un operador T-LINE para puerta corredera de dos hojas máx. 130+130 kg)

Es posible solicitar los perfiles de la viga y de la tapa en aluminio anodizado (color aluminio natural) que deben solicitarse antes de realizar el pedido y implican un recargo del 20% sobre el precio de lista.



A) S-10T-LINETRA65

Travesaño de aluminio, longitud 6500 mm

B) S-10T-LINECAR65AN

Perfil cubierta frontal de aluminio anodizado, longitud 6100 mm

C) S-10T-LINEROT65

Perfil antirruido en policeno, longitud 6100 mm

D) S-10T-LINEANK65

Cubierta frontal, longitud 6500 mm

E) S-10T-LINEANR

Junta antivibrante. Paquete de 200 m

F) M-0300000380

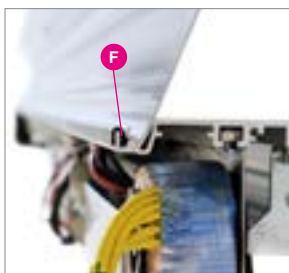
Trefilado de goma. Paquete de 200 m

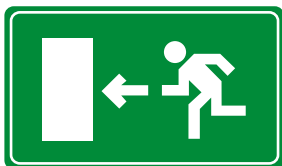
G) S-T-LINEGUM

Junta de goma de 38 mm

H) S-10DOORCING

Correa dentada (rollo de 50 m)




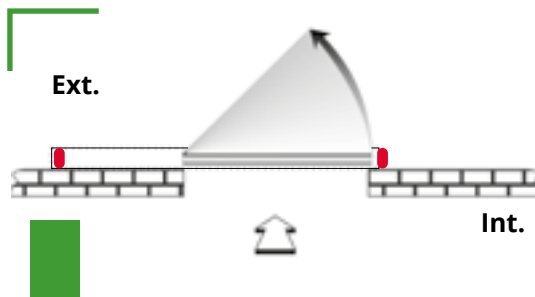


SISTEMA ANTIPÁNICO "BREAK-OUT" PARA HOJAS CORREDERAS

El sistema antipánico de rotura es la solución certificada ideal cuando la puerta automática es la única vía de salida en caso de emergencia. Al empujar la hoja, el sistema garantiza la apertura de batiente de la misma hoja hacia afuera.

LEYENDA:

 = fotocélulas S-10DOORFOTOH1



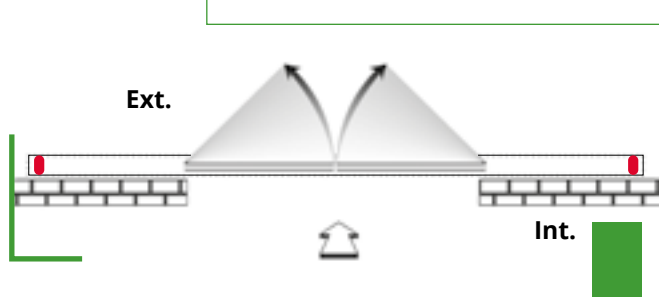
S-10DOORSF1M

Configuración: una hoja móvil sin hojas laterales abatibles Sistema "Break-Out" para una hoja móvil compuesto por 1 x kit antipánico hoja móvil, 1 x perfil superior 1300 mm, 1 x guía en el suelo 1400 mm.

N.B.: La automatización está fijada al exterior del edificio, por lo que se debe protegerla de la intemperie.

Artículos adicionales a solicitar:

S-10DOORFOTOH1 Pareja adicional de fotocélulas de seguridad
S-10DOORSTF Par caja para fotocélulas de seguridad adicionales



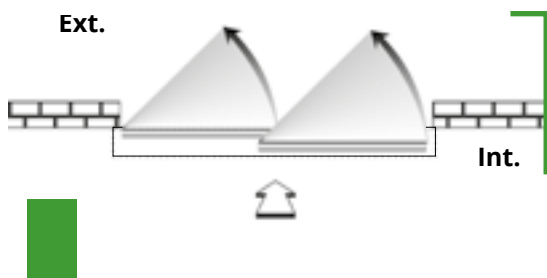
10DOORSF2M

Configuración: dos hojas móviles sin hojas laterales abatibles Sistema "Break-Out" para dos hojas móviles compuesto por 2 x kits antipánico hoja móvil, 2 x perfiles superiores 1300 mm, 2 x guías en el suelo 1400 mm.

N.B.: La automatización está fijada al exterior del edificio, por lo que se debe protegerla de la intemperie.

Artículos adicionales a solicitar:

S-10DOORFOTOH1 Pareja adicional de fotocélulas de seguridad
S-10DOORSTF Par caja para fotocélulas de seguridad adicionales

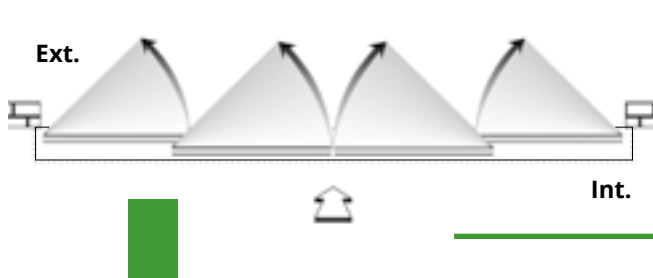


S-10DOORSF2MF

Configuración: una hoja móvil con una hoja lateral abatible Sistema "Break-Out" para una hoja móvil y una hoja abatible compuesto por 1 x kit antipánico hoja móvil, 1 x perfil superior 1300 mm, 1 x guía en el suelo 1400 mm, 1 x bloqueo de bola para hoja semifija, 1 x contacto magnético.

Artículos adicionales a solicitar:

S-10DOORSQ2 Escuadras para impedir la apertura desde afuera (2 piezas)
S-10DOORCRN2 Bisagras (2 piezas)
S-10DOORGP Funda pasacables para fotocélulas
S-10DOORGPS Funda pasacables flexible para fotocélulas



S-10DOORSF4MF

Configuración: dos hojas móviles con dos hojas laterales abatibles Sistema "Break-Out" para dos hojas móviles y dos hojas abatibles compuesto por 2 x kits antipánico hoja móvil, 2 x perfiles superiores 1300 mm, 2 x guías en el suelo 1400 mm, 2 x bloqueos de bola para hoja semifija, 2 x contactos magnéticos.

Artículos adicionales a solicitar:

S-10DOORSQ4 Escuadras para impedir la apertura desde afuera (4 piezas)
S-10DOORCRN4 N.2 pares de bisagras
S-10DOORGP2 Funda pasacables para fotocélulas (2 piezas)
S-10DOORGPS2 Funda pasacables flexible para fotocélulas (2 piezas)

ACCESORIOS

ACCESORIOS



S-10DOORRAD2

Radar de infrarrojos para la activación (hasta 2,5 m) y la seguridad con cobertura de la zona de movimiento de la puerta automática de acuerdo con la norma EN16005.



S-10DOORRAD

Radar de infrarrojos para la activación y la seguridad. Alcance ancho/estrecho



S-10DOORFOTOH1

Par de fotocélulas de seguridad con central de mando



S-10T-LINESELF

Selector de funciones de llave



S-10DOORTL

Radar de microondas, higiénico, "touchless", con alcance 50 a 400mm, 3 placas frontal diferentes incluidas



10T-LINEANT10

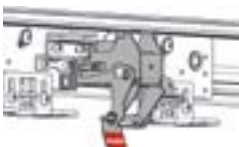
Kit de sujeción de hojas enmarcadas l= 1 m

10T-LINEANT15

Kit de sujeción de hojas enmarcadas l= 1,5 m

10T-LINEANT20

Kit de sujeción de hojas enmarcadas l= 2 m



S-10T-LINEBLOCL

Bloque electromecánico hojas con desbloqueo central (Se puede usar en puertas automáticas con hojas enmarcadas con un espesor máximo de 50 mm)



S-10T-LINEBLOCF2

Bloque electromecánico hojas con desbloqueo con tirador



S-10T-LINE1250

Patin de deslizamiento para hojas enmarcada Compatible con S-10T-LINEPROFI



S-10T-LINE1240

Patin de deslizamiento para hojas de cristales limpios.



S-10DOORRAD4

Radar de microondas/infrarrojos para la activación (hasta 4 m) y la seguridad con cobertura de la zona de movimiento de la puerta automática conforme a la norma EN16005.



S-10DOORRADM

Radar unidireccional de microondas, alcance de 4 m

S-10DOORRADMU

Radar unidireccional de microondas con un alcance de 4 m



S-10DOORFOTOH2

Par de fotocélulas de seguridad adicional



S-10T-LINESELF

Selector de funciones



S-10T-LINETD

Teclado digital



S-10T-LINECRIS10

Kit perfil de sujeción de la hoja para cristales no enmarcados, espesor 10 mm, l= 1 m

S-10T-LINECRIS15

Kit perfil de sujeción de la hoja para cristales no enmarcados, espesor 10 mm, l= 1,5 m



S-10T-LINEBATT

Kit batería tampón



S-10T-LINEART

Kit articulación apertura tapa



S-T-LINEPROFI

Perfil inferior para T-Line (2 m)

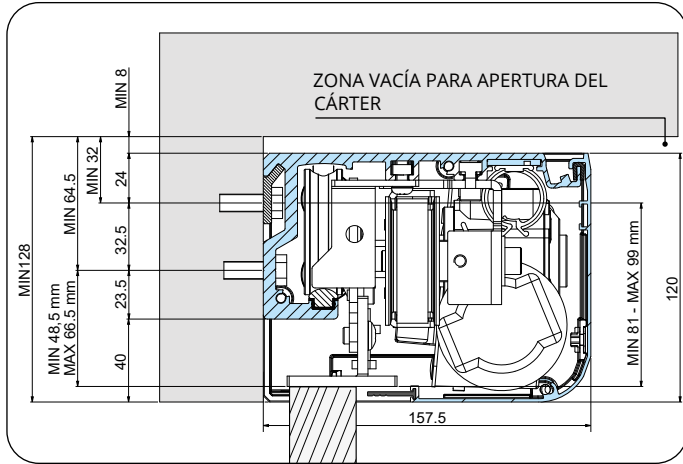


S-T-LINESPA

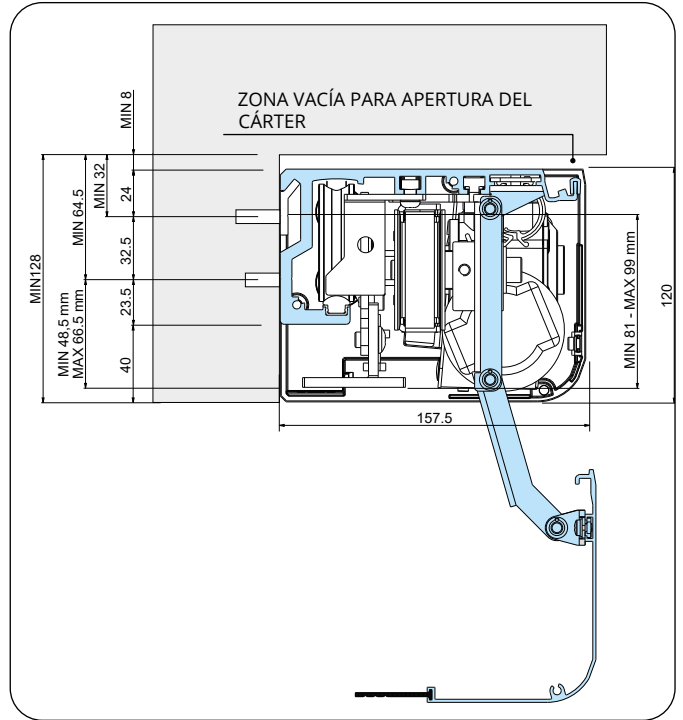
Guarnición cepillo 4 m

DISEÑOS TÉCNICOS

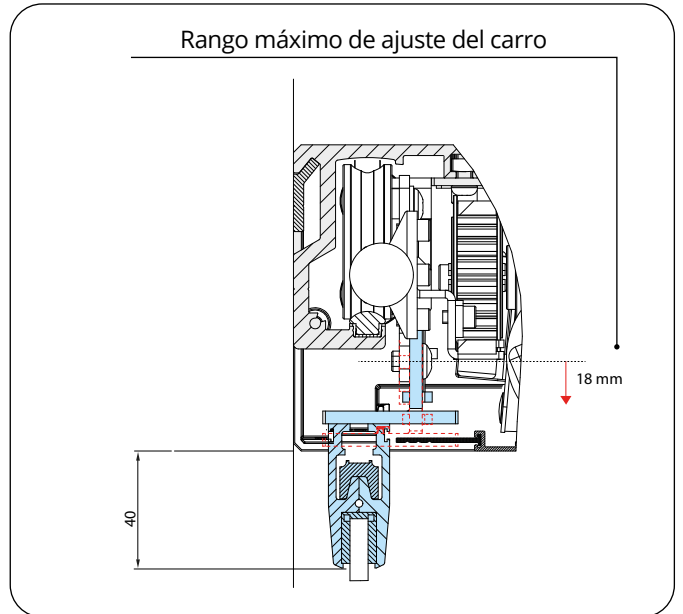
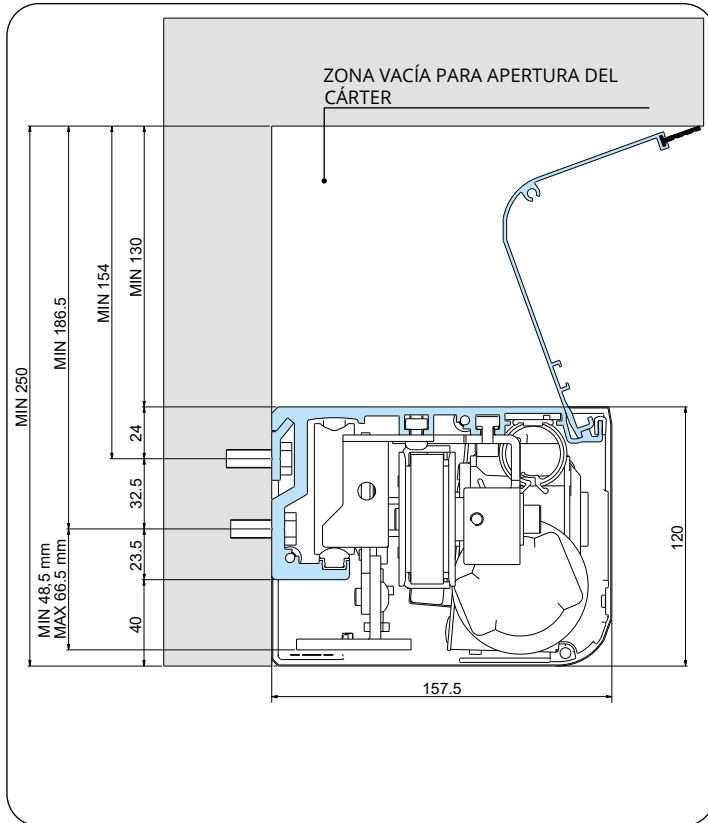
Dimensiones mínimas para abrir el cárter con desmontaje



Dimensiones mínimas para la apertura del cárter con kit de articulación



Dimensiones mínimas para abrir la carcasa hacia arriba



Manual de instrucciones



TLINEKIT



T-LINE



DC19