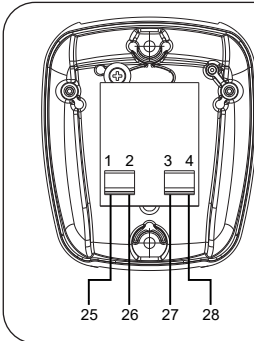
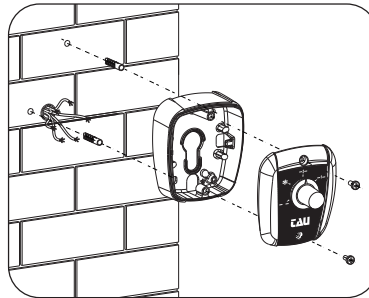
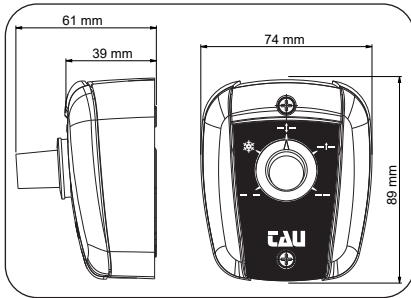




T-LINESELF

**SELETTORE DI FUNZIONI | FUNCTION SELECTOR | FUNKTIONSSCHALTER | SÉLECTEUR DE FONCTIONS
 SECTOR DE FUNCIONES | SECTOR DE FUNÇÃO**

ATTENZIONE: Non lasciare troppo cavo avvolto all'interno del selettore.
ATTENTION: Do not leave too much cable wrapped inside the key switch
ACHTUNG: Lassen Sie nicht zu viel Kabel im Schalter.
ATTENTION: Ne pas laisser trop de câble enveloppé à l'intérieur du sélecteur à clé.
ATENCIÓN: No dejes demasiado cable enrollado dentro del selector.
ATENÇÃO: Não deixe muito cabo enrolado dentro do seletor.



COLLEGAMENTI AL QUADRO DI COMANDO DC20

25= Comune
 26= Selettore B0
 27= Selettore B1
 28= Selettore B2

CONNEXIONS À LA CENTRALE DE COMMANDE DC20

25= Commune
 26= Sélecteur B0
 27= Sélecteur B1
 28= Sélecteur B2

CONNECTIONS TO THE CONTROL PANEL DC20

25= Common
 26= B0 selector
 27= B1 selector
 28= B2 selector

CONEXIONES AL CUADRO DE MANDO DC20

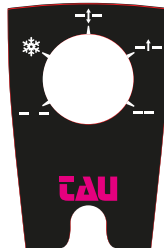
25= Común
 26= Selector B0
 27= Selector B1
 28= Selector B2

ANSCHLÜSSE AN STEUERUNG DC20

25= Gemein
 26= Schalter B0
 27= Schalter B1
 28= Schalter B2

LIGAÇÕES ELÉTRICAS À UNIDADE DE CONTROLO DC20

25= Comum
 26= Selector B0
 27= Selector B1
 28= Selector B2



T-LINESELF

--- **SEMPRE APERTA / ALWAYS OPEN / IMMER GEÖFFNET / TOUJOUR OUVERTE / SIEMPRE ABIERTA / SEMPRE ABERTA**

❄️ **APERTURA INVERNALE / WINTER OPENING / WINTERÖFFNUNG / OUVERTURE HIVER / ABERTURA INVERNAL / ABERTURA INVERNAL**

➡️ **ENTRAMBI | SENSI | BOTH DIRECTIONS / BEIDE RICHTUNGEN / LES DEUX SENS / AMBAS DIRECCIONES / AMBOS OS SENTIDOS**

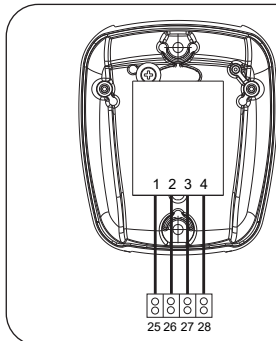
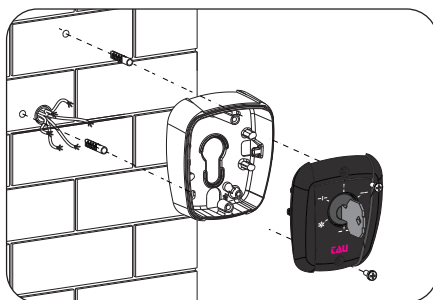
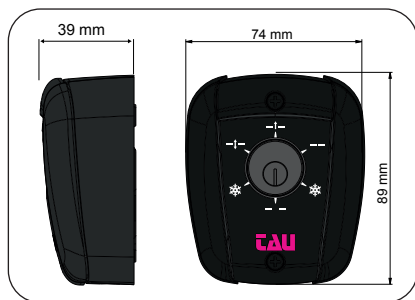
➡️ **SOLO USCITA / EXIT ONLY / NUR AUSGANG / SORTIE SEULEMENT / SOLO SALIDA / APENAS SAÍDA**

--- **BLOCCATA CHIUSA / LOCKED CLOSED / GESCHLOSSEN VERRIEGELT / BLOQUÉE FERMÉE / BLOQUEADA CERRADA / BLOQUEADA-FECHADA**

T-LINESELF C

SELETTORE DI FUNZIONI | FUNCTION SELECTOR | FUNKTIONSSCHALTER | SÉLECTEUR DE FONCTIONS
SELECTOR DE FUNCIONES | SELECTOR DE FUNÇÃO

ATTENZIONE: Non lasciare troppo cavo avvolto all'interno del selettore.
ATTENTION: Do not leave too much cable wrapped inside the key switch
ACHTUNG: Lassen Sie nicht zu viel Kabel im Schalter.
ATTENTION: Ne pas laisser trop de câble enveloppé à l'intérieur du sélecteur à clé.
ATENCIÓN: No dejes demasiado cable enrollado dentro del selector.
ATENÇÃO: Não deixe muito cabo enrolado dentro do seletor.



COLLEGAMENTI AL QUADRO DI COMANDO DC20

25= Comune
26= Selettore B0
27= Selettore B1
28= Selettore B2

CONNEXIONS À LA CENTRALE DE COMMANDE DC20

25= Commune
26= Sélecteur B0
27= Sélecteur B1
28= Sélecteur B2

CONNECTIONS TO THE CONTROL PANEL DC20

25= Common
26= B0 selector
27= B1 selector
28= B2 selector

CONEXIONES AL CUADRO DE MANDO DC20

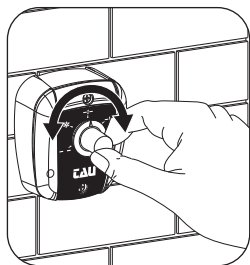
25= Común
26= Selector B0
27= Selector B1
28= Selector B2

ANSCHLÜSSE AN STEUERUNG DC20

25= Gemein
26= Schalter B0
27= Schalter B1
28= Schalter B2

LIGAÇÕES ELÉTRICAS À UNIDADE DE CONTROLO DC20

25= Comum
26= Selector B0
27= Selector B1
28= Selector B2



T-LINESELF C

— SEMPRE APERTA / ALWAYS OPEN / IMMER GEÖFFNET / TOUJOUR OUVERTE / SIEMPRE ABIERTA / SEMPRE ABERTA

❄️ APERTURA INVERNALE / WINTER OPENING / WINTERÖFFNUNG / OUVERTURE HIVER / ABERTURA INVERNAL / ABERTURA INVERNAL

↔️ ENTRAMBI / SENSI / BOTH DIRECTIONS / BEIDE RICHTUNGEN / LES DEUX SENS / AMBAS DIRECCIONES / AMBOS OS SENTIDOS

↔️ SOLO USCITA / EXIT ONLY / NUR AUSGANG / SORTIE SEULEMENT / SOLO SALIDA / APENAS SAÍDA

— BLOCCATA CHIUSA / LOCKED CLOSED / GESCHLOSSEN VERRIEGELT / BLOQUÉE FERMÉE / BLOQUEADA CERRADA / BLOQUEADA-FECHADA